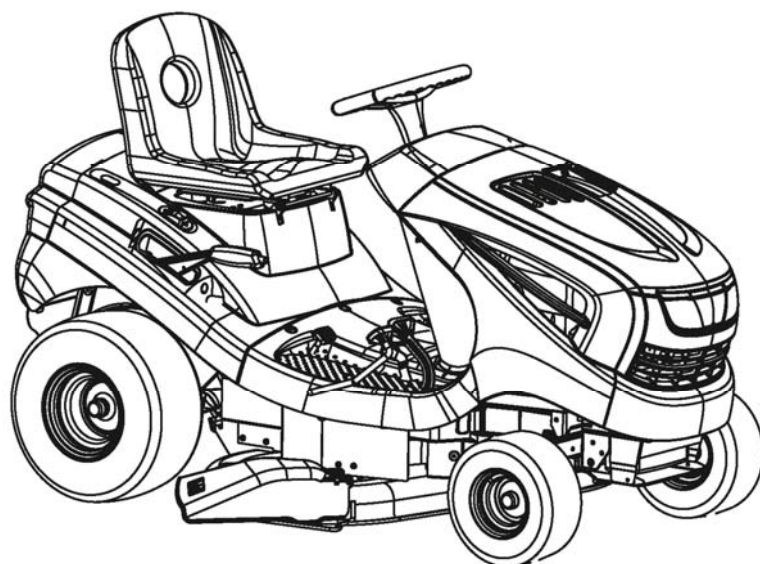


solo
by AL-KO



D

GB

F

I

NL

ИНФОРМАЦИЯ

Газонный трактор

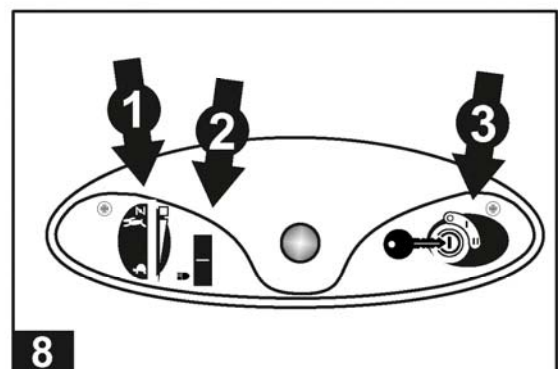
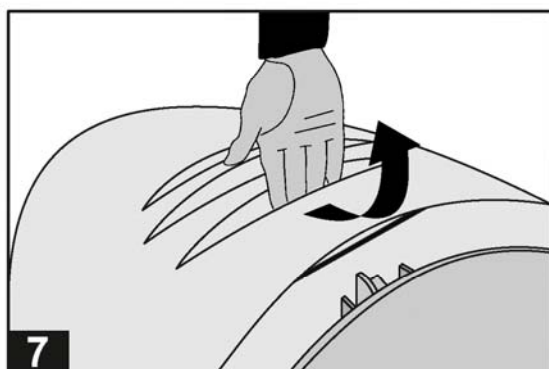
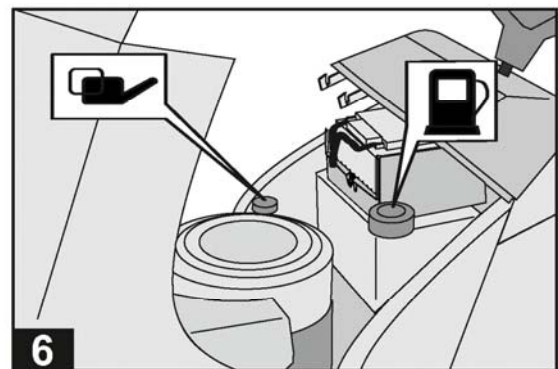
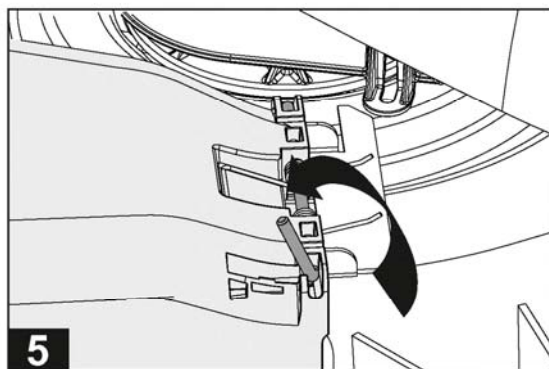
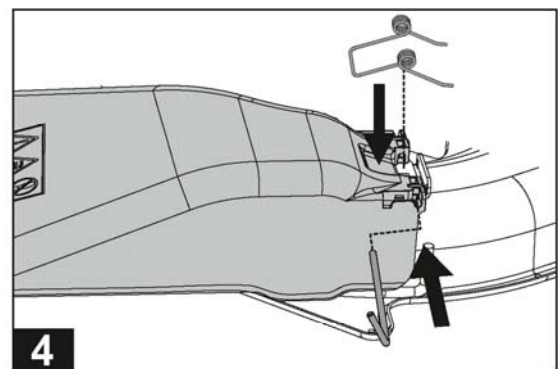
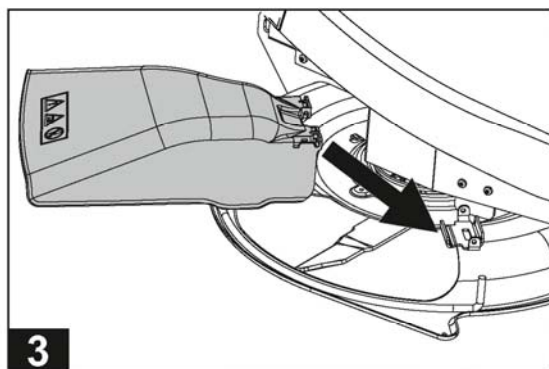
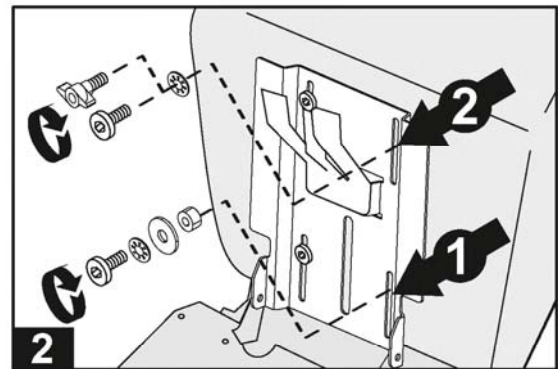
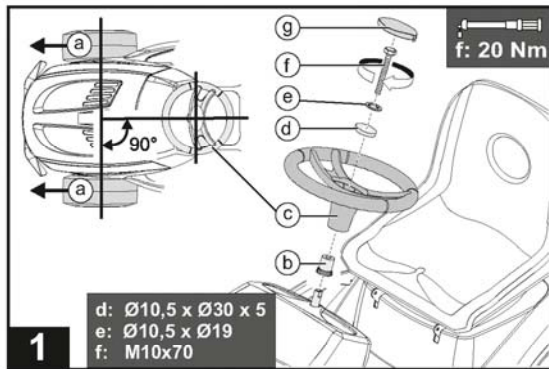
с боковым выбросом

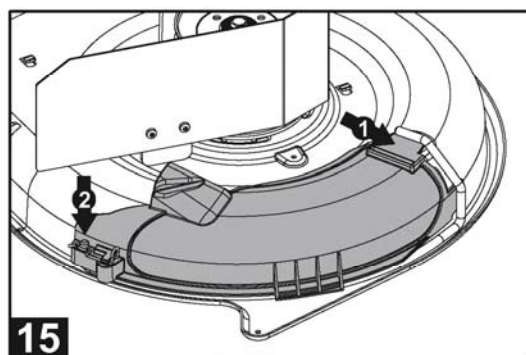
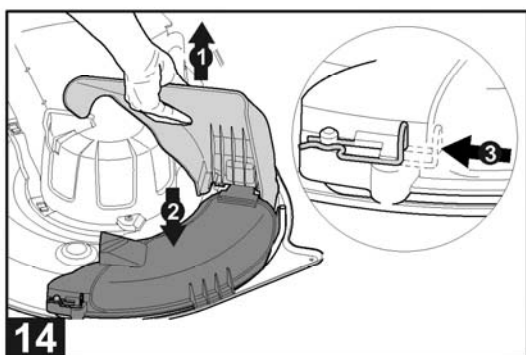
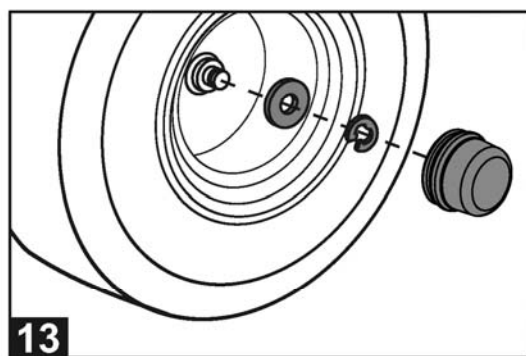
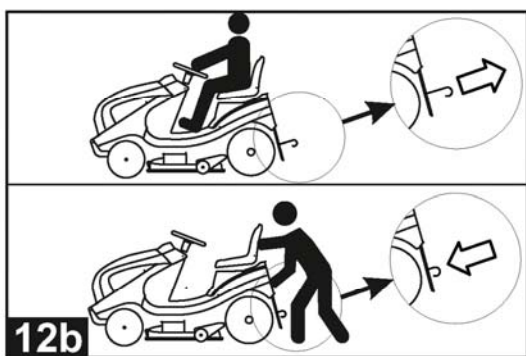
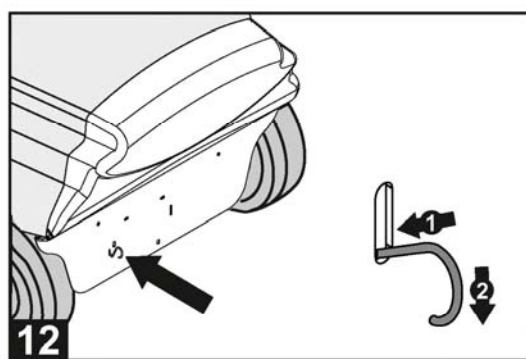
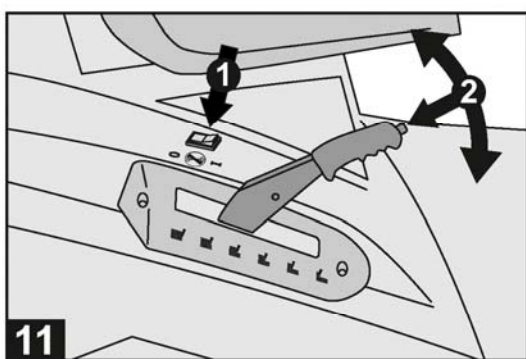
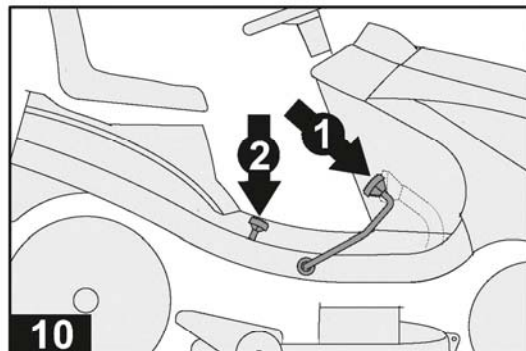
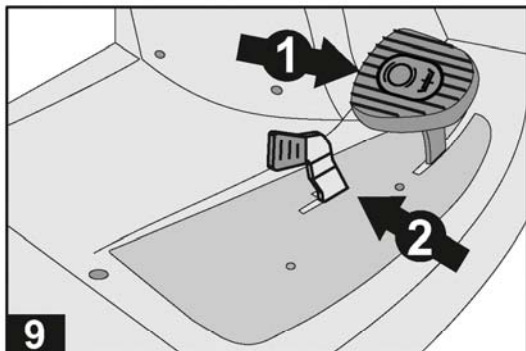
Руководство по эксплуатации



TR 066







ⓓ Производитель указан на заводской табличке



Информация производителя

Перед монтажом и пуском в эксплуатацию обязательно прочтите и соблюдайте руководство по эксплуатации.

Уважаемый покупатель!

Вы приобрели изделие со 100% контролем качества. Тем не менее, если у вас есть причины для рекламации, обращайтесь к своему дистрибьютору с указанием серийного номера изделия и номера артикула.

Содержание

ВВЕДЕНИЕ.....	5
ПРИМЕНЕНИЕ ПО НАЗНАЧЕНИЮ.....	5
ПРИМЕНЕНИЕ КАК МУЛЬЧИРУЮЩЕЙ КОСИЛКИ.....	5
ЗНАЧЕНИЕ СИМВОЛОВ НА ПРИБОРЕ.....	6
ПРАВИЛА БЕЗОПАСНОСТИ.....	7
РАСПАКОВКА ГАЗОННОГО ТРАКТОРА.....	11
МОНТАЖ.....	11
ПЕРВЫЙ ПУСК В ЭКСПЛУАТАЦИЮ.....	13
ОРГАНЫ УПРАВЛЕНИЯ.....	15
ПУСК В ЭКСПЛУАТАЦИЮ.....	16
ТЕХНИЧЕСКОЕ ОБСЛУЖИВАНИЕ И УХОД.....	20
ТЕХНИЧЕСКОЕ И СЕРВИСНОЕ ОБСЛУЖИВАНИЕ.....	21
СТАРТЕРНАЯ БАТАРЕЯ.....	23
ЗИМНЕЕ ХРАНЕНИЕ.....	25
ТРАНСПОРТИРОВКА ГАЗОННОГО ТРАКТОРА.....	25
СКЛАДИРОВАНИЕ ГАЗОННОГО ТРАКТОРА.....	25
ПЛАН ПОИСКА НЕИСПРАВНОСТЕЙ.....	26
ГАРАНТИЙНАЯ КАРТА.....	28

ВВЕДЕНИЕ

Уважаемый покупатель!

Вы приобрели новый прибор. Мы благодарим вас за доверие, оказанное вами нашей высококачественной продукции, и желаем Вам много радости при работе с Вашим новым прибором.

Но сначала, **перед первым пуском в эксплуатацию** обязательно ознакомьтесь с содержимым этого **руководства**! Вопреки высокому качеству, прибор может стать источником риска, если он применяется недостаточно обученным персоналом, неправильно или не по назначению.

Соблюдайте **правила предотвращения несчастных случаев**.

Просьба соблюдать также **указания по безопасности**, предусмотренные в этом руководстве, а также указания и **символы безопасности**, предусмотренные на самом приборе.

В связи с постоянным усовершенствованием изделия, информация в этом руководстве может изменяться, причем, производитель не обязан извещать об этих изменениях или обеспечить актуализацию, если изменения не касаются существенных параметров, безопасности и режима эксплуатации. В сомнительных случаях не стесняйтесь обращаться к своему дистрибьютору.

ПРИМЕНЕНИЕ ПО НАЗНАЧЕНИЮ

Этот газонный трактор предназначен для скашивания травы в придомовых и любительских садовых хозяйствах с крутизной склонов не более 10° (18 %) (**трактор не предназначен для скашивания травы в общедоступных парках, на спортивных стадионах, в сельском или лесном хозяйстве**). Иное применение разрешается только с оригинальными принадлежностями.

Любое другое применение рассматривается как применение не по назначению, результатом которого будет отмена гарантии, а также отказ от всякой ответственности производителя за ущерб пользователя или третьих лиц.

Режим работы газонных тракторов:

(по немецкому „Федеральному закону о защите от вредных воздействий“)

С понедельника по субботу: с 7:00 до 12:00 и с 15:00 до 19:00.

Работать в воскресные и праздничные дни не разрешается!

Пожалуйста, соблюдайте также инструкции местной коммунальной общины.

ПРИМЕНЕНИЕ КАК МУЛЬЧИРУЮЩЕЙ КОСИЛКИ

Этот газонный трактор можно применять как мульчирующую косилку для травы, или как газонный трактор с функцией бокового выброса.

Что такое „мульчирование“?

Мульчирование, – это когда косилочный нож специальной формы срезает траву, измельчает ее в мелкую травяную массу, и выбрасывает эту массу на поверхность травы для образования перегноя. В результате отпадает необходимость сбора срезанной травы. Таким образом мульчирование объединяет в од-

ном процессе кошение травы, удаление скошенной травы и удобрение почвы (скошенная трава, или "мульча", равномерно распределяется по поверхности газона, из этой массы со временем получится перегной для удобрения почвы). Слой мульчи защищает почву от высыхания и снабжает почву питательными веществами.

Указания и советы по мульчированию

Как и при обычном скашивании, мульчирование требует наличие острого ножа. Трава для скашивания не должна быть выше **8 см**. Наилучшие результаты мульчирования достигаются при **регулярном подрезании** травы на газоне примерно на **2 см**, т.е. с высоты около 6 см до высоты около 4 см. Следовательно, для мульчирования нужно подрезать траву на газоне чаще, чем при традиционном скашивании. Чтобы перегной мог образоваться быстро, для мульчирования годится только молодая трава с мягкими тканями листа. Поэтому подрезать траву надо, когда она достигла высоты не менее 4 см, но не более 6 см. Мульчирование особенно рекомендуется в летние месяцы. Скорость движения трактора должна соответствовать процессу мульчирования:

Выберите скорость движения трактора для нормальной травы и для еженедельного кошения, и задайте максимальные обороты двигателя, чтобы мульчирующий нож успевал оптимально измельчить траву.

ЗНАЧЕНИЕ СИМВОЛОВ НА ПРИБОРЕ



Перед пуском в эксплуатацию прочтите руководство по эксплуатации!



Уберите посторонних из зоны повышенной опасности!



Перед проведением работ по техническому обслуживанию и ремонту извлеките ключ из замка зажигания!



Не перемещайтесь по склонам, крутизной более 10° (18 %)!



Внимание, опасно!
Держите кисти рук и ступни ног подальше от режущего механизма.



В процессе кошения исключите пребывание посторонних в зоне проведения работ, это особенно касается детей и животных!



Опасно: Сюда не заходить!

ПРАВИЛА БЕЗОПАСНОСТИ



1. Общие указания

1.1. Внимательно прочтите руководство по эксплуатации. Ознакомьтесь с тем, как правильно пользоваться прибором.

1.2. Не доверяйте управление прибором подросткам до 16 лет, а также людям, которые не прочли это руководство по эксплуатации.

1.3. Оператор данного прибора должен проследить, чтобы в зоне проведения работ не было посторонних, в частности – детей и животных. Ответственность за нахождение третьих лиц в зоне проведения работ несет только сам пользователь.

1.4. Ответственность за несчастные случаи с пользователем, с третьими лицами или за ущерб имуществу третьих лиц несет только сам пользователь прибора.

1.5. Сохраните это руководство по эксплуатации, оно понадобится вам впоследствии.

1.6. Движение на газонном тракторе по общедоступным дорогам запрещено немецкими „Правилами дорожного движения“ (StVO). Поэтому выезжать на тракторе на улицы и иные пути сообщения не разрешается.

1.7. Нельзя косить траву на склонах с крутизной более 10° (18 %)!

1.8. Нельзя брать на трактор никаких пассажиров.

2. Подготовительные меры

2.1. Для кошения травы следует всегда надевать прочную обувь и длинные брюки. Никогда не косите траву босиком, или в открытых сандалиях.

2.2. Сначала полностью проверьте местность, на которой будет применяться косилка. Предварительно удалите все камни, проволоку, кости и другие инородные тела. Несмотря на эти подготовительные меры, следует и во время кошения не забывать, что могут встретиться инородные тела, и внимательно следить за зоной подрезания травы.

2.3.

- Бензин следует заливать в бензобак до запуска двигателя.
ПРЕДУПРЕЖДАЕМ! – Бензин очень легко воспламеняется!
- Храните бензин только в специально предусмотренных канистрах.

- Заправляйте бензобак только на улице под открытым небом, и не курите во время заправки бака бензином.
- Нельзя открывать запор бензобака и доливать бензин в бак во время работы двигателя.
- При утечках бензина из бензобака, запускать двигатель нельзя. В этом случае прибор следует убрать с места, загрязненного бензином, затем надо собрать тряпкой вытекший бензин с двигателя и с корпуса прибора и вытереть места, загрязненные бензином, чистой тряпкой. Избегайте любых попыток запуска прибора до полного улетучивания паров бензина.
- Для заправки бензобака применяйте подходящую воронку или заливную трубу, чтобы исключить возможность утечки топлива на двигатель и корпус прибора, или на газон.
- По соображениям безопасности, при любом повреждении немедленно меняйте бензобак и запор бензобака.

2.4. Выхлопная труба и окружающая область нагревается до 80 °C и более.

ВНИМАНИЕ: Риск ожога!

Поврежденную выхлопную трубу немедленно заменить!

2.5. Перед началом пользования прибором всегда нужно визуально проверить резательный механизм, винты крепления ножей, пальцы для крепления мульчирующей насадки, а также весь блок резания на наличие износа и повреждений. Во избежание небаланса и вибрации при подрезе травы, следует сразу менять изношенные и поврежденные ножи.

2.6. Следите, чтобы при кошении травы несколькими режущими инструментами движение одного режущего инструмента влекло за собой вращение всех остальных режущих инструментов.

2.7. Необходимость проверки силами специалистов сервисной мастерской возникает, например, если при наезде на препятствие косилка сразу останавливается (возможно, повреждение моторного вала, деформация ножей и т.п.).

3. Указания по обращению

3.1. Двигатель внутреннего сгорания не должен работать в закрытых помещениях, где возможно накопление отработавших газов – **риск отравления!**

3.2. Косите траву только при дневном свете или хорошем освещении. Соблюдайте также требования органов местного самоуправления (коммуны, общины) к допустимому времени работы трактора (смотрите раздел, где указано допустимое время для работы газонного трактора).

3.3. Перед запуском двигателя выключите резательный механизм, трансмиссию переключите на холостой ход, и активируйте стояночный тормоз.

3.4. Помните, что "надежных" склонов не бывает. Особенная внимательность требуется при движении по склонам, поросшим травой. Для защиты от опрокидывания вам следует помнить, что:

- При езде вверх или вниз по склону нельзя делать остановок, и нельзя резко трогаться с места;

- Сцепление нужно включать медленно, и нужно дождаться полного сцепления с двигателем, особенно при движении на тракторе вниз по склону;
- Езда по склонам и на крутых виражах допускается только на самой низкой скорости;
- Будьте внимательны на пригорках и впадинах, помните, что есть еще масса невидимых опасностей;
- Никогда не косите траву поперек склона с наклоном более 10°.

3.5. Пересекая автодороги или во время работы около них, следите за движением автотранспорта.

3.6. Во время езды помните о возможных низко свисающих препятствиях (ветви деревьев, бельевые веревки и т.д.), они могут стать причиной травматизма водителя.

3.7. Для движения за пределами газона не забудьте отключить резательный механизм и поднять его в самое верхнее положение.

3.8. Никогда не используйте газонные тракторы с поврежденным корпусом и с дефектами защитных приспособлений.

3.9. Прежде, чем покинуть кресло водителя:

- Выключите резательный механизм и дождитесь полной остановки ножей.
- Выключите двигатель, дождитесь его полной остановки, извлеките ключ из замка зажигания.

3.10. Отключите сцепление с трансмиссией, остановите двигатель, извлеките штекер провода к свече зажигания из свечи, или извлеките ключ из замка зажигания.

- Делайте это всегда, перед устранением любых блокировок, а также перед устранением засорения выхлопного канала;
- Делайте это также перед проверкой машины, ее очисткой и проведением иных работ с машиной;
- **При попадании в машину инородного тела: перед повторным запуском машины осмотрите ее на наличие повреждений. При наличии повреждений новый запуск машины возможен только после необходимого ремонта;**
- **Сразу после начала необычной вибрации машины, немедленно выключите машину и тщательно проверьте ее состояние.**

Полная остановка двигателя и отключение зажигания требуются также:

- Перед тем, как покинуть газонный трактор,
- Перед его транспортировкой,
- Перед дозаправкой бензобака,
- А также перед демонтажем травосборника.

Во всех этих случаях отключите сцепление, остановите двигатель и извлеките ключ из замка зажигания.

3.11. Базовая настройка двигателя правильно выполнена на заводе производителя, и она не подлежит изменению.

3.12. Переключайте стартер и запускайте двигатель с осторожностью (смотрите главу "Запуск двигателя"). Держите свои ступни всегда на достаточно безопасном расстоянии от режательного механизма.

3.13. Исключите возможность опрокидывания газонного трактора при старте и/или при запуске двигателя.

3.14. Нельзя запускать двигатель, если перед отверстием выброса травы находятся третьи лица.

3.15. Никогда не суйте руки или ступни в область вращающегося режательного механизма. Когда режательный механизм вращается, третьи лица должны быть удалены из зоны перед отверстием выброса скошенной травы.

4. Указания по техническому обслуживанию и хранению

4.1. Проверяйте прочность посадки и силу затяжки гаек, пальцев и винтов.

4.2. Будьте осторожны при проведении работ по настройке – риск травматизма! Не суйте пальцы между корпусом и режательным механизмом. Носите защитные рукавицы!

4.3. Не ставьте трактор на стоянку в здании, когда в баке находится бензин, и есть риск контакта паров бензина с искрами и/или с открытым пламенем – **это взрывоопасно!**

4.4. Слив бензина из бензобака возможен только под открытым небом.

4.5. Перед установкой трактора на стоянку в закрытом помещении, дайте двигателю полностью охладиться.

4.6. Во избежание риска возгорания на стоянке, двигатель и выхлопная труба должны быть всегда очищены от травы, листьев, а также выступающей консистентной смазки (масла).

4.7. Регулярно проверяйте безупречность состояния ящика травосборника.

4.8. По соображениям безопасности все изношенные или поврежденные части должны быть заменены немедленно.

4.9. Запасные режущие инструменты и дополнительные приборы можно устанавливать только в предусмотренных для них газонных тракторах, с соблюдением информации производителя. Только это поможет сохранить безопасность и производительность вашего газонного трактора.

4.10. Проведение работ по техническому обслуживанию, а также проверку и заточку ножа можно поручать только специалистам регионального дистрибьютора, у которого был куплен прибор.

4.11. Можно применять исключительно только оригинальные запасные части и оригинальные принадлежности!

Настоящим уведомляем, что в следующих случаях исключена наша ответственность по немецкому „Закону об ответственности за продукцию“, если ущерб вызван нашим прибором в результате:

- a) Неграмотного ремонта, проводившегося не силами специалистов сервисных центров с нашей авторизацией, или
- b) Если при замене частей прибора не применялись **ОРИГИНАЛЬНЫЕ ЗАПАСНЫЕ ЧАСТИ!**

Аналогичные положения действуют для принадлежностей.

В комплекте поставки нашего прибора есть сервисная тетрадь с адресами сервисных центров, авторизованных нами.

РАСПАКОВКА ГАЗОННОГО ТРАКТОРА

Газонный трактор поставляется на прочном деревянном поддоне.

Для распаковки, установите поддон с трактором на ровную площадку.

Просьба строго соблюдать последовательность распаковки и удаления фиксаторов соответствующих колес.

Откройте верхнюю часть картонной упаковки.

Удалите скрепляющие скобы, снимите картонную упаковку вверх.

Удалите с поддона упаковочный материал и дополнительные части из комплекта поставки. Удалите деревянную скобу.

Удалите передние планки.

Удалите деревянные колодки.



Удалите из поддона все гвозди.

Переведите резательный механизм в самое верхнее положение.

Смотрите в руководстве по эксплуатации раздел: →

>> Пуск в эксплуатацию – настройка высоты реза <<

Приподнимите трактор сзади, и столкните его с поддона.

Удалите поддон и упаковочный материал с соблюдением правил утилизации.



Зафиксируйте колеса противооткатными упорами, чтобы исключить откат трактора!

Теперь можно начинать монтаж.

МОНТАЖ

Перед первым пуском в эксплуатацию надо провести монтажные работы:

1. Установка рулевого колеса.
2. Установка сидения водителя.
3. Монтаж выходного клапана на травокосильной деке.

Внимание!

Пуск в эксплуатацию (даже для тестового режима) до полного выполнения монтажа строгойше запрещен – во избежание риска несчастного случая!

Информация о направлении (вправо, влево, вверх...) дана для этого прибора из положения, когда водитель на своем сидении смотрит в сторону перемещения трактора вперед.

Необходимо соблюдать последовательность шагов по монтажу, иначе безупречная работа трактора не гарантируется!

Просьба помнить, что:

Цифры, предусмотренные слева рядом с текстом, как, например, тут **5**, указывают номер соответствующего рисунка на страницах с иллюстрациями, вначале руководства.

Монтаж рулевого колеса

1

Передние колеса (а) установите ровно, по направлению движения трактора вперед.

Наденьте на рулевую колонку стяжную втулку (b).

Наденьте на стяжную втулку рулевое колесо (c).

Соблюдайте правильное положение:

Спица рулевого колеса должна быть направлена к водителю.

Установите шайбу (d).

Наденьте зубчатую шайбу (e) на винт с шестигранной головкой (f).

Укрепите рулевое колесо винтом с шестигранной головкой.

Соблюдайте момент затяжки: 20Нм.

Установите ограждение (g).

Установка сидения водителя.

2

Привинтите сидение водителя к откидной консоли с соблюдением рисунка.

1

Винт с внутренним шестигранником под ключ М8 х 20 (2 шт.)

Фасонная шайба Ø 8,4 х Ø 15 (2 шт.)

Шайба Ø 8,4 х Ø 24 (2 шт.)

Распорная втулка Ø 8,2 х Ø 14 (2 шт.)

2

Винт с внутренним шестигранником и барашковый винт М8 х 20 (2 шт.)

Фасонная шайба Ø 8,4 x Ø 15

(2 шт.)

Переместите сидение в нужное положение и затяните винты при помощи шестигранного ключа (INBUS) № 6 из комплекта поставки!

После ослабления винта **2**, сидение можно регулировать в продольном направлении в пределах 75 мм!

Монтаж выходного клапана на деке.

3 Установите выходной клапан на травкосильной деке.

4 Вставьте фиксирующую скобу и пружину через планки выходного клапана на деки. При этом пружину удерживайте в сжатом положении.

5 Переведите фиксирующую скобу в положение для фиксации, и проверьте, как работает фиксация выходного клапана.



Пользоваться резательным механизмом можно, только когда выходной клапан смонтирован правильно. Дефектный выходной клапан следует немедленно заменить соответствующими оригинальными частями.

ПЕРВЫЙ ПУСК В ЭКСПЛУАТАЦИЮ



Газонный трактор можно запускать в эксплуатацию только после полного завершения монтажа.

Системы безопасности

Газонный трактор оснащен 2 контактами безопасности, они срабатывают

- a) С сидения водителя
- b) От педали.

Запуск двигателя возможен только, если

Водитель сидит на переднем сидении, тормоз активирован и резательный механизм выключен.

В следующих случаях двигатель выключается автоматически:

- a) Если водитель покидает трактор при неактивном тормозе,
- b) Если водитель покидает трактор, когда резательный механизм работает.

6 Заправка моторным маслом и топливом

7 Открыть капот двигателя, для этого:

1. Взять капот за вентиляционные прорези.
2. Потянуть капот в направлении рулевого колеса и откинуть его вверх до опоры капота о штангу толкателя.

Перед первым пуском в эксплуатацию заправьте моторное масло.

– Смотрите также руководство по эксплуатации производителя двигателя.

Регулярно проверяйте уровень масла.

Топливо: стандартный бензин – без содержания свинца.

БУДЬТЕ ОСТОРОЖНЫ ПРИ ЗАПРАВКЕ ТОПЛИВОМ

Бензобак можно заполнять только под открытым небом!

Не курить!

Не заправлять при работающем или горячем двигателе!

Для заправки бензобака применяйте подходящую воронку или заливную трубу, чтобы исключить утечки топлива на двигатель и корпус, или на газон.

При утечках бензина из бензобака, запускать двигатель нельзя.

Уберите трактор подальше от лужи бензина. Удалите бензин из загрязненных мест. Пролитый бензин необходимо убрать с двигателя и с корпуса хорошо впитывающей тряпкой, затем загрязненные места протрите чистой сухой тканью.

Избегайте любых попыток запуска до полного улетучивания паров бензина.

Давление шин

Регулярно проверяйте давление шин.

Точно считывайте с манометра давление воздуха в шинах.

1 фунт-сила на квадратный дюйм (PSI) = 0,07 бар = 0,07 атмосфер

В продаже бывает воздушный насос с педальным приводом для накачки шин.

С его помощью можно без проблем контролировать давление шин.

Стартерная батарея

В принципе, стартерная батарея уже заряжена на заводе. Но если, тем не менее, наступили проблемы с запуском, перед первым пуском газонного трактора в эксплуатацию зарядите батарею.

Батарея стартера заряжается от двигателя во время работы двигателя. Поэтому в штатных условиях подзарядка батареи может потребоваться только после достаточно длительного простоя трактора (более 3 месяцев).

Зарядка батареи описана в разделе „Техническое и сервисное обслуживание.“

Газонепроницаемую и не требующую техобслуживания стартерную батарею мы рекомендуем заряжать с помощью, специально предназначенного для зарядки данного аккумулятора (зарядное устройство можно приобрести у вашего специализированного дилера).

В случае применения иного зарядного устройства, зарядный ток не должен превышать 5 А, а зарядное напряжение должно составлять не более макс. 14,4 V. При более высоком зарядном напряжении есть опасность взрыва батареи!!!




Стартерная батарея поддается переработке с повторным применением. Израсходованные или дефектные стартерные батареи нельзя выбрасывать с бытовым мусором. Ваш дистрибьютор или производитель прибора возьмет на себя хлопоты по грамотной утилизации, или аккумуляторные батареи принимаются в пункте приема использованных элементов электропитания (соблюдайте соответствующие инструкции местных органов коммунального самоуправления).

ОРГАНЫ УПРАВЛЕНИЯ

8

1 Рычаг газа

Рычаг газа регулирует число оборотов двигателя.

Чтобы подрезать траву как можно эффективнее, рычаг газа должен быть в положении .


2 Выключатель освещения

Чтобы включить фары, нажмите выключатель освещения (исполнение фар и выключателя может быть разным, зависит от модели трактора).

3 Замок зажигания

Чтобы запустить двигатель, вставьте ключ в замок зажигания, и поверните его вправо, в положение "II".

Сразу после запуска двигателя, отпустите ключ зажигания (ключ зажигания автоматически возвращается в позицию "I").

Чтобы выключить двигатель, переведите рычаг газа на , теперь поверните ключ зажигания на "0".

11 Переключатель резательного механизма 1

Этот перекидной переключатель позволяет управлять резательным механизмом.

Положение переключателя  – механизм подключен

Положение переключателя  – механизм выключен.

9 Значение символов на педали



Сцепление



Тормоз.

9 Педаль: "Сцепление / тормоз"

① При нажатии педали на пол-хода, сцепление отключается. При нажатии педали до упора, сцепление отключается и активируется дисковый тормоз трансмиссии.

② При нажатии педали до упора можно одновременно отдалить влево рычаг фиксатора (при помощи каблука обуви), чтобы зафиксировать педаль в положении для функции "тормоз".

Повторное нажатие педали отменяет фиксацию – рычаг фиксатора возвращается в исходное положение.

10 Педаль (для гидростатической трансмиссии)

Настраиваемые положения трансмиссии:

① Передний ход: – с плавной настройкой,

② Задний ход: – с плавной настройкой и запуском холостого хода.

11 Рычаг настройки высоты реза ②

Этот рычаг позволяет поднять или опустить резательный механизм.

В распоряжении есть шесть позиций. Для перехода с более высокой на более низкую позицию, необходимо нажать кнопку в конце рычага, которая деблокирует фиксатор резательного механизма.

Для перехода в более высокую позицию, переведите рычаг только вверх в нужное положение.


ПУСК В ЭКСПЛУАТАЦИЮ

Запуск двигателя

Внимание!


Перед каждым запуском проверяйте уровень масла!

Как отходящий газ двигатель выделяет окись углерода, смертельно ядовитый газ совершенно без запаха. Поэтому никогда не запускайте двигатель в закрытых помещениях с плохой вентиляцией.



- Займите сидение водителя.
- Нажмите до упора правую педаль (сцепление / тормоз),
 - При необходимости зафиксируйте ее в позиции рычагом фиксатора.
- При холодном старте установите рычаг газа на **CHOKE**  .

Только для модели: 18PS и 20PS

Поднимите из утопления кнопку **CHOKE** (воздушная заслонка).

- После нагрева двигателя установите рычаг газа **БЫСТРО**  .
- Вставьте ключ зажигания в замок зажигания.
- Ключ зажигания поверните вправо в положение "II" (пуск).
- После запуска двигателя, отпустите ключ зажигания

(ключ зажигания автоматически возвращается в положение "I")

- Чтобы исключить ненужную нагрузку на батарею стартера, попытка старта должна продолжаться не более около 5 секунд.
- Сразу после запуска двигателя переведите рычаг газа в позицию между символом  и символом .

Только для модели: 18PS и 20PS

Кнопку CHOKE верните в исходное (поднятое) положение до явно слышного щелчка фиксатора.


Если кнопка Choke (т.е. кнопка воздушной заслонки) останется в утопленном положении (воздушная заслонка опущена), двигатель не сможет развить оптимальную мощность (дым из двигателя, сажа на свече зажигания, повышенный расход бензина).

Гидростатическая трансмиссия

Зимний режим при температурах ниже 10°C

- Отключите сцепление и тормоз
- Запустите двигатель и переведите рычаг включения гидростатической трансмиссии примерно на 30 секунд в позицию холостого хода – для оптимизации вязкости трансмиссионного масла.
- Только затем можно начинать движение.
- Перед подключением режущего механизма двигатель должен поработать несколько минут, чтобы хорошо нагреться.

Для остановки двигателя:

- Отключите режущий механизм.
- Рычаг газа переведите на .
- Нажмите педаль тормоза до упора – если надо, зафиксируйте педаль.
- Ключ зажигания поверните влево, в положение "0" .
- Если газонный трактор не используется, или остается без надзора, извлеките ключ из замка зажигания, и зафиксируйте педаль тормоза!


Езда на газонном тракторе

- Нажмите до упора правую педаль (сцепление / тормоз),
 - Если надо, зафиксируйте правую педаль рычагом фиксатора.
- **Режущий механизм не должен быть подключен!**
- Запустите двигатель.
- Во время работы двигателя включите передний или задний ход, чтобы ехать вперед или назад соответственно. При гидростатической трансмиссии переключите трансмиссию заранее в соответствующую позицию для переднего или заднего хода.

При первом использовании газонного трактора рекомендуется только первая скорость, и надо установить гидростатическую трансмиссию на **MIN.** (минимум).

- Для трогания с места медленно отпустите педаль сцепления и тормоза.

Торможение

Для торможения нажмите правую педаль  полностью, до упора.

Подключение резательного механизма

Перед подключением резательного механизма выберите нужную функцию кошения (боковой выброс или мульчирование).

14 Дека закрыта = мульчирование

- 1 Откройте и удерживайте выходной клапан.
- 2 В выходное отверстие бокового выброса вставьте насадку для мульчирования, и заправьте ее в пальцы. Расположение планок на передней стороне насадки для мульчирования должно соответствовать рисунку.
- 3 Зафиксируйте насадку для мульчирования шплинтом на пальце.

Проверьте надежность посадки насадки для мульчирования, и закройте выходной клапан отверстия бокового выброса.

Садово-огородный трактор-газонокосилка готов теперь к мульчированию.

Дека открыта = боковой выброс.

15


Откройте и удерживайте выходной клапан.

Извлеките шплинт из пальца, он останется теперь на насадке для мульчирования.

Снимите насадку для мульчирования и храните ее на левой стороне.

Закройте выходной клапан.

Теперь ваш садово-огородный трактор можно использовать как газонокосилку с боковым выбросом.

- Резательный механизм подключается только, когда двигатель работает.
- Рычаг газа переведите .
- Настройте нужную высоту реза.
- Переключатель резательного механизма установите в позицию "I".

Внимание!

При подключении резательного механизма газонокосилка должна быть настроена для высокой травы. Травокосильную деку переведите в самое верхнее положение.

Отключение резательного механизма

- Переключатель резательного механизма установите в позицию "0".
- Резательный механизм может быть отключен как после остановки трактора, так и прямо во время движения.

Внимание!

Берегитесь ножа, вращающегося во время инерционного пробега, он может порезать вам руки и ноги. Поэтому держите кисти рук и ступни ног подальше от резательного механизма.

Настройка высоты реза

11

Справа от сидения водителя находится специальный регулировочный рычаг, который позволяет поднять или опустить резательный механизм.

Доступны шесть позиций с высотой реза от 30 до 90 мм.

Регулировочный рычаг переведите и зафиксируйте в нужной позиции высоты реза. Фиксатор рычага срабатывает автоматически.

Изменение высоты реза возможно как во время движения трактора, так и после его остановки.

Внимание!

В следующих ситуациях нужно настроить наибольшую высоту реза:

- Перед подключением резательного механизма
- Для езды без работы резательного механизма.

Движение без привода колес (буксирование)

Внимание!

Буксирование возможно только при выключенном двигателе и резательном механизме!

При гидростатической трансмиссии:

12

1. Байпасный рычаг переведите внутрь ❶ и вниз ❷ до фиксации.
2. Отпустите тормоз.

Теперь газонный трактор можно буксировать без проблем.

Движение с травкошением

Для получения аккуратного результата работы газонокосилки, скорость движения газонного трактора должна соответствовать ситуации на данном конкретном газоне.

Для подрезки травы выжимайте педалью скорость движения не более 2/3 возможной скорости. Максимальная скорость движения трактора предназначена исключительно для движения без подключения резательного механизма.

В штатном случае высота реза составляет 4-5 см. Это соответствует второй или третьей фиксированной позиции рычага регулятора высоты реза. Если трава влажная или сырая, выбирайте более высокую позицию реза.

Очень высокую траву целесообразно косить в два прохода. При первом проходе установите максимальную высоту реза; на втором проходе выберите высоту, которую должна иметь трава на обработанном газоне.

Перемещение по склонам

Будьте особенно осторожны при езде по склонам.

Соблюдайте указания, изложенные ниже:

- Не перемещайтесь по склонам, крутизной более 10° (18 %)!
- Избегайте резкого старта.
- Перемещайтесь по склонам на низкой скорости.
- Не останавливайтесь, и не ускоряйте движение слишком сильно.
- Не отключайте сцепление при перемещении вниз по склону.

ТЕХНИЧЕСКОЕ ОБСЛУЖИВАНИЕ И УХОД

Очистка газонного трактора

Для оптимальной работы газонный трактор нужно очищать регулярно.

После каждой работы очищайте трактор от приставших к нему загрязнений.

Корпус, двигатель и трансмиссия

Запрещается мыть двигатель и все места с подшипниками (т.е. колеса, трансмиссию, ложе двигателя и т.д.) струями воды, в частности, категорически запрещается применение высоконапорных моечных установок.

Вода может проникнуть в систему зажигания, в карбюратор и в воздушный фильтр, и вызвать серьезные неисправности. Попадание воды в подшипники может стать причиной потери смазки, что повлечет разрушение подшипника и места опоры.

Для удаления грязи и остатков травы пользуйтесь тряпкой, щеткой-сметкой, кистью на удлиненном черенке и т.п. инструментами.

Электрическая часть

Категорически запрещается применение воды для очистки электрической части прибора. Проникновение воды в электрическое оборудование (переключатели, дисплей, кабель, органы управления и т.д.) может стать причиной повреждения электрической части.

Замена косильного ножа и его заточка

Заточку косильного ножа следует проводить всегда в конце травокосильного сезона. При необходимости замените старый нож точно таким же новым ножом.

Заточку ножа всегда поручайте мастерской сервисного центра (там есть специальное оборудование для измерения небаланса). Несбалансированные ножи ведут к сильной вибрации косилки – риск несчастного случая! В следующих ситуациях требуется проверка трактора специалистом:

- После наезда на препятствие.
- При дефектах клинового ремня.

- При немедленной остановке двигателя.
- При снижении мощности тормоза.
- При деформации ножа (правка косильного ножа невозможна)
- При проскальзывании приводного ремня.
- При деформации ножевого вала (правка невозможна)
- При дефекте держателя ножа.
- При повреждениях трансмиссии.

ТЕХНИЧЕСКОЕ И СЕРВИСНОЕ ОБСЛУЖИВАНИЕ



Все работы по техническому и сервисному обслуживанию, а также работы по очистке трактора могут проводиться только после остановки и охлаждения двигателя, когда ключ вынут из замка зажигания. Работы, перечисленные ниже, пользователь может проводить самостоятельно. Все остальные работы по техническому и сервисному обслуживанию, а также по текущему ремонту, должны проводиться силами авторизированных сервисных мастерских.

	Перед ка- ждым при- менением	После ка- ждого при- менения	После первых 5 часов	Каждые 25 часов экс- плуатации	Каждые 50 часов экс- плуатации	Перед ка- ждым хра- нением
Проверить уровень моторного масла)*	■					
Замена моторного масла)*			■			■
Очистка воздушного фильтра)*				■		
Замена воздушного фильтра)*					■	
Проверка свечи зажигания)*					■	
Проверка тормоза	■					
Проверка давления шин	■					
Проверка косильного ножа	■					
Проверка посадки винтовых со- единений	■					■
Проверка клиновых ремней				■		
Очистка газонного трактора		■				
Очистка воздухозаборной решетки на двигателе	■					■
Очистка трансмиссии от остатков травы при кошении				■		
С гидростатической трансмисси- ей: очистка вентилятора охлаж- дения трансмиссии		■				
План смазки → стр. D 14						

)* Смотрите руководство по эксплуатации производителя двигателя

При интенсивной эксплуатации и высоких температурах могут потребоваться более короткие интервалы технического обслуживания чем те, что указаны тут.

План смазки

Для гарантии легкого хода подвижных частей, мы рекомендуем через каждые 10 часов эксплуатации смазывать места, перечисленные ниже.

Передняя ось:

Цапфа оси справа и слева (из пресс-масленки):

– многоцелевой консистентной смазкой;

Опорный подшипник между передней осью и рамой:

– аэрозольным смазочным маслом;

Рулевое управление:

Зубчатый сегмент и звездочку рулевого управления в рулевой передаче:

– многоцелевой консистентной смазкой.

Передние и задние колеса:

Роликовый подшипник и ступицы колес:

– многоцелевой консистентной смазкой.

Для смазки осей передние и задние колеса трактора должны быть демонтированы (смотрите раздел с описанием процедуры замены колес).

Места вращения и опоры:

Все подвижные места вращения и опоры а также лебедки должны смазываться:

– аэрозольным смазочным маслом.

Замена масла

Смотрите руководство по эксплуатации производителя двигателя.

Замену масла можно также выполнять путем отсасывания старого масла через маслосливной патрубок (при условии приобретения через нашего дистрибьютора специального пневматического приспособления).

Внимание!

Удаляйте старое масло с соблюдением положений действующего законодательства. Не допускайте слива старого масла в землю или в канализацию. За загрязнение грунтовых вод полагаются строгие штрафы. При любой бензоколонке есть пункты приема отработанного масла, конкретные адреса можно узнать в органах коммунального управления по месту вашего нахождения.

Воздушный фильтр и свеча зажигания

Смотрите руководство по эксплуатации производителя двигателя.

Гидравлическая трансмиссия

Трансмиссия не требует технического обслуживания. На заводе трансмиссия пожизненно заправляется маслом на весь срок службы.

Для удаления грязи и остатков травы пользуйтесь тряпкой, щеткой-сметкой, кистью на длинном черенке и т.п. инструментами.

Проверка давления шин

Регулярно проверяйте давление шин.

Точно считывайте с манометра давление воздуха в шинах.

1 фунт-сила на квадратный дюйм (PSI) = 0,07 бар = 0,07 атмосфер

В продаже повсеместно бывает воздушный насос с педальным приводом для накачки шин. С помощью такого насоса можно без проблем контролировать давление шин.

Замена колеса

13

Замена колеса проводится только на ровной площадке с прочным грунтом.

1. Газонный трактор зафиксируйте стояночным тормозом и предотвратите его откат противооткатными упорами.
2. Приподнимите газонный трактор со стороны колеса, которое надо поменять, и установите пригодный упор (например, деревянный брус) под соответствующий несущий элемент шасси.
3. Отверткой отожмите предохранительный диск и снимите распорный диск.
4. Снимите колесо с оси.

Внимание!

Не потеряйте призматическую шпонку при снятии задних колес с оси!

Перед установкой колес на место, смажьте ось многоцелевой консистентной смазкой.

СТАРТЕРНАЯ БАТАРЕЯ

Зарядного устройства для аккумуляторной батареи в объеме поставки газонного трактора не предусмотрено.

Точное обозначение батареи можно найти на моноблоке батареи.

Стартерная батарея находится под капотом двигателя. В принципе, стартерная батарея уже заряжена на заводе.

В следующих ситуациях может потребоваться подзарядка:

- a) До установки трактора на хранение в течение зимнего перерыва.
- b) При длительном простое прибора (более 3 месяцев).

Внимание!

Газонепроницаемую и не требующую технического обслуживания стартерную батарею мы рекомендуем заряжать с помощью зарядного устрой-

ства, специально предназначенного для подзарядки аккумуляторной батареи стартера (зарядное устройство можно приобрести у специализированного дилера).

Внимание!

В случае применения другого зарядного устройства, зарядный ток не должен превышать 5А, а зарядное напряжение должно составлять не более макс. 14,4 V. При более высоком зарядном напряжении есть опасность взрыва стартерной батареи!!!

Зарядка стартерной батареи



Указания по безопасности

- Перед проведением работ по монтажу и сервисному обслуживанию прочтите и соблюдайте руководства по эксплуатации газонного трактора и зарядного устройства!
- Работы по монтажу и сервисному обслуживанию можно проводить только после того, как ключ извлечен из замка зажигания, а двигатель полностью остыл!
- Зарядное устройство можно применять только в сухих помещениях!

Монтаж

1. Извлеките ключ из замка зажигания!
2. Подключите зарядное устройство к сети электроснабжения, и соедините его пружинные зажимы ("крокодил") с выводами аккумуляторной батареи.

Соблюдайте полярность:

Красный зажим = положительный полюс (+)

Черный зажим = отрицательный полюс (-)

Требования к техобслуживанию стартерной батареи

Для складирования в зимний период храните стартерную батарею в сухом, холодном помещении (10° – 15°C).

При хранении избегайте температур ниже точки замерзания.

Не оставляйте разряженную батарею надолго в незаряженном состоянии.

Для зарядки батареи применяйте пригодное зарядное устройство.

Стартерную батарею нельзя:

- Хранить в непосредственной близости от открытого пламени,
- Бросать в костер и
- Ставить на радиаторы отопления или нагревательные элементы. → **ЭТО ВЗРЫВООПАСНО.**

Нельзя разрушать стартерные батареи. Электролит (серная кислота) вызывает сильные химические ожоги на коже, поэтому при попадании электролита на кожу или одежду, загрязненную одежду нужно немедленно снять, а кожу сразу промыть большим количеством воды.

Не замыкайте накоротко выводы аккумуляторных батарей.

Стартерную батарею содержите в чистоте. Для этого можно только протирать батарею куском чистой ткани. Для очистки аккумуляторных батарей нельзя применять воду, бензин, растворители и т.п.!

Полюса аккумуляторной батареи стартера должны быть всегда чистыми, и они должны быть всегда смазаны специальной консистентной смазкой для полюсов.

ЗИМНЕЕ ХРАНЕНИЕ

В конце сезона травкошения прибор нужно капитально очистить.

Не допускайте попадания брызг воды на двигатель, запрещается мытье трактора струями воды, водой из ведра, особенно строго запрещается применение водяных струй из высоконапорных моечных установок!

Вода может проникнуть в систему зажигания, в карбюратор и в воздушный фильтр, и вызвать серьезные неисправности.

Для удаления грязи и остатков травы пользуйтесь тряпкой, щеткой-сметкой, кистью на длинном черенке и т.п. инструментами.

Слейте топливо из бензобака.

Замените моторное масло и выполните консервацию двигателя, → смотрите руководство производителя двигателя.

Полностью зарядите стартерную батарею.

Прибор можно хранить в сухом помещении, где исключена возможность минусовых температур. При риске замерзания, аккумуляторную батарею демонтировать и хранить в помещении, где риск замерзания исключен.

Если батарея остается установленной в приборе во время длительного простоя (более 1 месяца), кабель заземления должен быть отсоединен от батареи.

После простоя более 3 месяцев, стартерную батарею следует зарядить.

Очень желательно пригласить специалиста для зимнего технического осмотра газонного трактора. Для этого обращайтесь к своему дистрибьютору.

ТРАНСПОРТИРОВКА ГАЗОННОГО ТРАКТОРА

Внимание!

При транспортировке трактора соответствующим транспортным оборудованием (например, на прицепе к легковому автомобилю), деку нужно подпереть, чтобы разгрузить тяговые тросы.

СКЛАДИРОВАНИЕ ГАЗОННОГО ТРАКТОРА

Внимание!

Прибор можно ставить на стоянку только в местах, защищенных от погодных воздействий, особенно от влаги, дождя, а также от длительной инсоляции прямыми солнечными лучами.

ПЛАН ПОИСКА НЕИСПРАВНОСТЕЙ

ОШИБКА	ВОЗМОЖНАЯ ПРИЧИНА	УСТРАНЕНИЕ
Мотор не заводится	Мало топлива	Заправьте бензобак, проверьте удаление воздуха из бака, проверьте топливный фильтр.
	Плохое, грязное топливо, старое топливо в баке.	Всегда применяйте свежее топливо из чистых канистр; необходимо также очистить карбюратор (в специальной мастерской).
	Загрязнен воздушный фильтр.	Очистить воздушный фильтр (смотрите также указания по обслуживанию двигателя)
	Нет искры зажигания.	Очистить свечу зажигания, возможно даже, установить новую свечу, проверить систему зажигания. → В мастерской сервисного центра
	От многократных попыток запуска „мотор захлебнулся“	Вывинтить и просушить свечу зажигания.
Стартер не срабатывает	Батарея стартера истощена, или ее заряд недостаточен.	Зарядить батарею стартера.
	Переключатель безопасности на сидении водителя не задействован.	Правильно занять место на сидении водителя.
	Переключатель безопасности на тормозной педали не задействован.	Нажать педаль тормоза полностью, до упора.
	Подключен резательный механизм.	Выключить резательный механизм.
	Сгорел предохранитель.	Проверьте предохранитель (5А) на (+) кабеле батареи.
Мощность мотора ослабла	Слишком высокая или слишком влажная трава.	Откорректируйте высоту реза и немного переместитесь назад, чтобы было достаточно места для косыбы.
	Засор канала выброса и/или засор деки	Очистите канал выброса и/или деку. Для этого сначала остановите двигатель и отсоедините штекер провода зажигания от свечи зажигания!
	Загрязнен воздушный фильтр.	Очистите воздушный фильтр (смотрите указания по двигателю).
	Настройка карбюратора не соответствует.	Обратитесь в сервисный центр для проверки настройки. → Это делается в мастерской сервисного центра.
	Сильный износ ножа.	Замените нож. → Можно применять только оригинальные запасные ножи! → Замена ножа допускается только в сервисной мастерской

	Слишком большая скорость движения.	Уменьшить скорость движения.
Трактор не хочет ехать	При гидростатической трансмиссии: нет привода	Перекинуть байпасный рычаг вниз, в рабочее положение (смотрите раздел с описанием настроек для езды без привода колес).
Нечистый рез	Нож изношен, тупой	Нож заменить или заточить. Заточенные ножи подлежат обязательной балансировке! → Применяйте только оригинальные запасные ножи! → Замену ножа можно выполнять только в мастерской сервисного центра
	Неправильная высота реза	Откорректируйте высоту реза
	Слишком низкое число оборотов двигателя.	Число оборотов двигателя установите на Max .
	Слишком большая скорость движения.	Уменьшите скорость движения.
	Разное давление шин на колесах.	Докачайте шины до правильного давления воздуха. Давление шин указано в разделе с технической характеристикой трактора.
Привод, тормоз, сцепление и режущий механизм	Регулярно поручайте проверку состояния трактора специалистам мастерской сервисного центра!	



Работы по ремонту электрической части прибора могут проводиться только специалистом-электриком и только в мастерской сервисного центра!

ГАРАНТИЙНАЯ КАРТА

Возможные дефекты материала или изготовления прибора мы устраняем по своему выбору ремонтом или путем поставки нового трактора в течение всего периода до наступления срока давности претензий по дефектам продукции, как это предусмотрено действующим законодательством.

Гарантийный срок определяется по законам страны, где прибор был куплен.

Наше согласие на гарантию действует только при условии:

- Грамотного обращения с прибором.
- Соблюдения этого руководства по эксплуатации.
- Применения оригинальных запасных частей.

Наша гарантия пропадает:

- При попытках самовольного ремонта прибора.
- При внесении в прибор технических изменений.
- При применении не по назначению.
- При использовании в промышленных или коммунальных целях.

Исключаются из гарантии:

- Повреждения лакового покрытия, связанные с нормальным износом.
- Естественный износ и части, помеченные в карте запчастей [XXX XXX (X)].
- Двигатели внутреннего сгорания (ДВС) → для ДВС применяются отдельные условия гарантийного обслуживания производителя ДВС.

Пожалуйста, обращайтесь в гарантийном случае к своему дистрибьютору или в ближайший авторизованный сервисный центр, с предъявлением этой гарантийной декларации и товарного чека.

Обещание гарантии никак не влияет на законные права покупателя при претензиях на качество купленного товара.