

SSW 18 LTX 600 SSW 18 LTX 400 BL

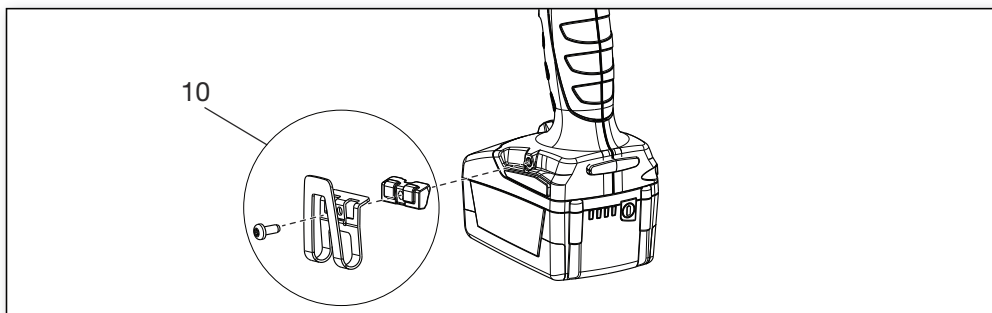
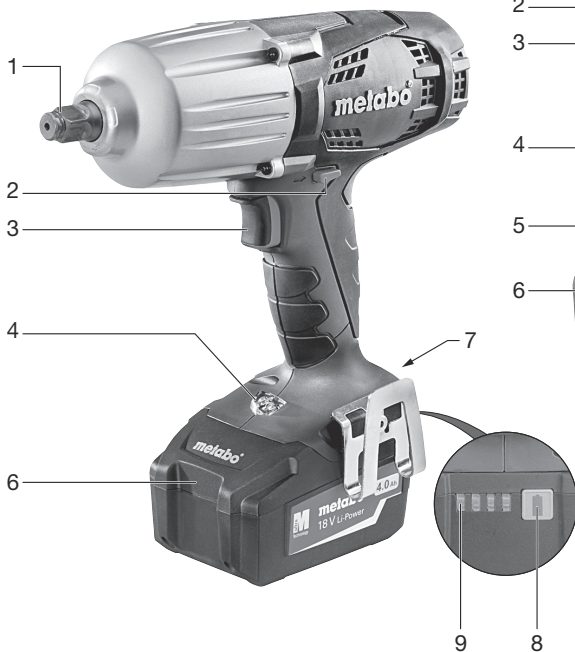


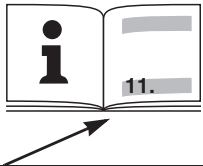
de	Originalbetriebsanleitung	5	fi	Alkuperäinen käyttöopas	29
en	Original instructions	8	no	Original bruksanvisning	32
fr	Notice d'utilisation originale	11	da	Original brugsanvisning	35
nl	Oorspronkelijke gebruiksaanwijzing	14	pl	Instrukcja oryginalna	38
it	Istruzioni per l'uso originali	17	el	Πρωτότυπες οδηγίες λειτουργίας	41
es	Manual original	20	hu	Eredeti használati utasítás	44
pt	Manual original	23	ru	Оригинальное руководство по эксплуатации	47
sv	Bruksanvisning i original	26			


SSW 18 LTX 400 BL



SSW 18 LTX 600



		SSW 18 LTX 600 *1) Serial Number: 02198..	SSW 18 LTX 400 BL *1) Serial Number: 02205..
		U	V
n₀	/min, rpm	0-1600	0-2150
S	/min, bpm	2200	4250
H	-	<input type="checkbox"/> 1/2" (12,7 mm)	<input type="checkbox"/> 1/2" (12,7 mm)
m	kg (lbs)	3,1 (6.9)	1,9 (4.2)
M_{max.}	Nm (in-lbs)	600 (5310)	400 (3540)
a_h / K_h	m/s²	5,9 / 1,5	12,0 / 1,5
L_{pA} / K_{pA}	dB(A)	96 / 3	100 / 3
L_{WA} / K_{WA}	dB(A)	107 / 3	111 / 3


 *2) 2004/108/EC (-> 19.04.2016) / 2014/30/EU (20.04.2016 ->), 2006/42/EC, 2011/65/EU
 *3) EN 60745-1:2009+A11:2010, EN 60745-2-2:2010

2015-09-24, Volker Siegle *ppa: V. Siegle*

Direktor Produktentstehung & Qualität (Vice President Product Engineering & Quality)
 *4) Metabowerke GmbH - Metabo-Allee 1 - 72622 Nuertingen, Germany

(A)



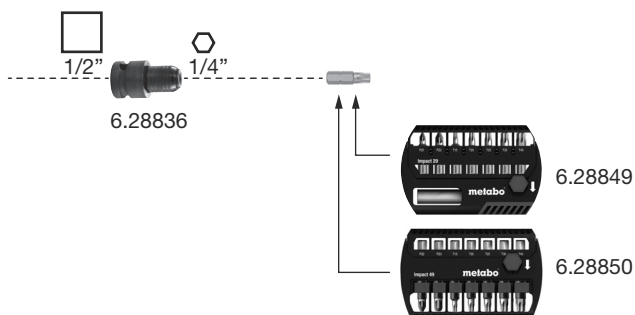
ASC 15, ASC 30, ASC 30-36, SC 60 Plus, ASC Ultra, etc.

(B)



18 V	3,0 Ah	6.25594
18 V	4,0 Ah	6.25591
18 V	5,2 Ah	6.25592
...	...	etc.

(C)



(D)



6.28831



6.28832

Оригинальное руководство по эксплуатации

1. Декларация соответствия

Мы с полной ответственностью заявляем: Эти аккумуляторные ударные винтовёрты идентифицированы по типу и серийному номеру *1), отвечают всем соответствующим требованиям директив *2) и норм *3). Техническая документация для *4) - см. с. 3.

2. Использование по назначению

Ударный винтовёрт предназначен для заворачивания и выворачивания винтов.

За ущерб, возникший в результате использования не по назначению, ответственность несет только пользователь.

Необходимо соблюдать общепринятые правила техники безопасности, а также указания, прилагаемые к данному руководству.

3. Общие указания по технике безопасности



Для вашей собственной безопасности и защиты электроинструмента от повреждений соблюдайте указания, отмеченные данным символом!



ПРЕДУПРЕЖДЕНИЕ! Для снижения риска травмирования прочтите руководство по эксплуатации.



ПРЕДУПРЕЖДЕНИЕ! Прочтите все инструкции и указания по технике безопасности. *Невыполнение инструкций и указаний по технике безопасности может привести к поражению электрическим током, возгоранию и/или к получению тяжелых травм.*

Сохраните все инструкции и указания по технике безопасности.

Передавайте инструмент следующему владельцу только вместе с этими документами.

4. Специальные указания по технике безопасности

При выполнении работ вблизи скрытой электропроводки держите инструмент только за изолированные поверхности. Контакт с токопроводящим кабелем может вызвать подачу напряжения на металлические части инструмента и стать причиной удара током.

Перед началом каких-либо работ по регулировке или техническому обслуживанию извлеките аккумуляторный блок из электроинструмента.

Убедитесь в том, что инструмент при установке аккумуляторного блока выключен.

Убедитесь, что в том месте, где будут производиться работы, **не проходят линии электро-, водо- и газоснабжения** (например, с помощью металлоискателя).



Примите меры по защите аккумуляторного блока от попадания влаги!



Не подвергайте аккумуляторные блоки воздействию открытого огня!

Не используйте дефектные или деформированные аккумуляторные блоки!

Не вскрывайте аккумуляторные блоки!

Не касайтесь контактов аккумуляторных блоков/не замыкайте их накоротко!



Из неисправного литий-ионного аккумуляторного блока может вытекать слабо-кислая горючая жидкость!



Если электролит пролился и попал на кожу, немедленно промойте этот участок большим количеством воды. При попадании электролита в глаза промойте их чистой водой и срочно обратитесь к врачу!

Следует использовать только те биты, которые предназначены для ударного винтовёрта.

Соблюдайте осторожность при заворачивании длинных винтов — при этом существует опасность соскальзывания!

Устанавливайте электроинструмент на головку винта только в выключенном состоянии.

При длительной работе пользуйтесь защитными наушниками. Длительное воздействие высокого уровня шума может привести к нарушениям слуха.

Не допускается обработка материалов, выделяющих опасные для здоровья пыль или пары (в частности, асбеста).

Извлекайте аккумуляторный блок из электроинструмента перед каждой регулировкой/перенастройкой/техобслуживанием/очисткой.

Светодиодная подсветка (4): не смотрите на горящий светодиод через оптические приборы.

5. Обзор

См. с. 2.

- 4-гранный хвостовик для сменных инструментов 1/2"
- Переключатель направления вращения/блокиратор для транспортировки
- Нажимной переключатель
- Светодиод
Для работы в плохо освещенных местах. Светодиод загорается при включении инструмента.
- Регулирующее колесико для предустановки частоты вращения и крутящего момента *
- Аккумуляторный блок

- 7 Кнопка разблокировки аккумуляторного блока
- 8 Кнопка индикации емкости
- 9 Сигнальный индикатор емкости
- 10 Поясной крючок (устанавливается, как показано на рисунке) *

* в зависимости от комплектации/в зависимости от модели

6. Ввод в эксплуатацию/регулировка

! Перед началом каких-либо работ по регулировке или техническому обслуживанию извлеките аккумуляторный блок из электроинструмента. Убедитесь в том, что инструмент при установке аккумуляторного блока выключен.

6.1 Аккумуляторный блок

Перед использованием зарядите аккумуляторный блок (5).

При снижении мощности зарядите аккумуляторный блок.

Оптимальная температура хранения составляет от 10 °C до 30 °C.

Литий-ионные аккумуляторные блоки «Li-Power» имеют сигнальный индикатор емкости (9):

- Нажмите на кнопку (8), и светодиоды покажут степень заряда.
- Один мигающий светодиод указывает на то, что аккумуляторный блок почти разряжен и требует зарядки.

Снятие:

Нажмите на кнопку разблокировки аккумуляторного блока (7) и выньте аккумуляторный блок (5) **вперед**.

Установка:

Вставьте аккумуляторный блок (5) до щелчка.

6.2 Установка направления вращения, блокировка для транспортировки (против включения)

! Переключатель направления вращения/блокиратор для транспортировки (2) следует нажимать только при неработающем электродвигателе!

Нажмите переключатель направления вращения/блокиратор для транспортировки (2).

R = установлен режим правого вращения (заворачивание)

L = установлен режим левого вращения (выворачивание)

0 = среднее положение: блокировка для транспортировки (блокировка включения)

6.3 Включение/выключение

Включение: нажмите на переключатель (3).

Выключение: отпустите нажимной переключатель (3).

6.4 Частота вращения/момент затяжки

Частота вращения и момент затяжки находятся в прямой зависимости друг от друга. Чем меньше частота вращения, тем ниже момент затяжки.

Частоту вращения и момент затяжки можно плавно изменять путем более или менее сильного нажима на нажимной переключатель (3) и таким образом адаптировать их к рабочим условиям.

У SSW 18 LTX 400 BL посредством регулировочного колесика (5) можно устанавливать частоту вращения и момент затяжки (12-ступ.).

Совет: определите правильную установку путем пробного заворачивания.

6.5 Замена бит на моделях SSW...

Установка биты: насадите сменный инструмент на 4-гранный хвостовик (1) до упора.

Снятие биты: снимите сменный инструмент с 4-гранного хвостовика (1).

! Используемая бита должна соответствовать заворачиваемому/выворачиваемому винту (шурупу).

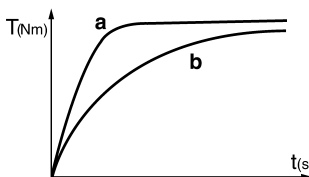
! Запрещается использовать поврежденную биту.

7. Эксплуатация

Удерживайте электроинструмент на одной оси с заворачиваемым/выворачиваемым винтом.

Процесс заворачивания состоит из 2 этапов: **заворачивания винта и его последующей затяжке с помощью ударного механизма.**

Момент затяжки зависит от продолжительности работы инструмента в режиме ударного вращения.



Максимально высокий момент затяжки достигается примерно через 5 секунд работы ударного механизма.

Значение момента затяжки определяется выполняемой работой:

При жестком заворачивании (резьбовые соединения в твердом материале, например, в металле) максимальный момент затяжки достигается уже через короткое время работы в режиме ударного вращения (a).

При мягком заворачивании (в мягкий материал, например, в древесину) требуется более продолжительное время работы в режиме ударного вращения (b).

Рекомендация: определите необходимую продолжительность работы в режиме ударного вращения путем пробного заворачивания.

Внимание ! При заворачивании **винтов небольшого размера** максимальный крутящий момент достигается уже через полсекунды.

- Поэтому строго контролируйте продолжительность процесса заворачивания.
- Выбирайте момент затяжки путем более или менее сильного нажима на нажимной переключатель (3) таким образом, чтобы не допустить повреждения винта или срыва его головки.

8. Принадлежности

Используйте только оригинальные принадлежности Metabo.


Используйте только те принадлежности, которые отвечают требованиям и параметрам, указанным в настоящем руководстве по эксплуатации.

См. с. 4.

- A Зарядные устройства
- B Аккумуляторные блоки различной емкости
Используйте только такие аккумуляторные блоки, напряжение которых соответствуют используемому электроинструменту.
- C Биты
- D Сменный инструмент 1/2"

Полный ассортимент принадлежностей см. на сайте www.metabo.com или в каталоге.

9. Ремонт

 К ремонту электроинструмента допускаются только квалифицированные специалисты-электрики!

Для ремонта электроинструмента производства Metabo обращайтесь в ближайшее представительство Metabo. Адреса см. на сайте www.metabo.com.


Списки запасных частей можно скачать на сайте www.metabo.com.

10. Защита окружающей среды

Выполняйте национальные правила утилизации и переработки отслужившего электроинструмента, упаковки и принадлежностей.

Не утилизируйте аккумуляторные блоки вместе с бытовыми отходами! Сдавайте неисправные или отслужившие аккумуляторные блоки дилеру фирмы Metabo!

Не выбрасывайте аккумуляторные блоки в водоемы!

 Только для стран ЕС: не выбрасывайте электроинструменты вместе с бытовыми отходами! Согласно директиве 2002/96/EG об утилизации старых электроприборов и электронного оборудования и соответству-

ющим национальным нормам бывшие в употреблении электроприборы и электроинструменты подлежат отдельной утилизации с целью их последующей экологически безопасной переработки.

Прежде чем произвести утилизацию аккумуляторного блока, разрядите его в электроинструменте. Примите меры во избежание короткого замыкания контактов (например, изолируйте клейкой лентой).

11. Технические характеристики

Пояснения к данным, указанным на с. 3.

Оставляем за собой право на технические изменения.

U	= напряжение аккумуляторного блока
n_0	= частота вращения без нагрузки
S	= число ударов
H	= зажимной патрон электроинструмента
m	= масса (с самым легким аккумуляторным блоком)
M_{max}	= макс. момент затяжки (ступень I)

Результаты измерений получены в соответствии со стандартом EN 60745.

--- Постоянный ток

На указанные технические характеристики распространяются допуски, предусмотренные действующими стандартами.

Значения шума и вибрации


Эти значения позволяют оценивать и сравнивать шум и вибрацию, создаваемые при работе различных электроинструментов. В зависимости от условий эксплуатации, состояния электроинструмента или рабочих (сменных) инструментов фактическая нагрузка может быть выше или ниже. При определении примерного уровня шума и вибрации учитывайте перерывы в работе и фазы работы с пониженной (шумовой) нагрузкой. Определите перечень организационных мер по защите пользователя с учетом тех или иных значений шума и вибрации.

Суммарное значение вибрации (векторная сумма трех направлений) рассчитывается в соответствии со стандартом EN 60745:

a_h = значение вибрации (ударное вращение)
 K_h = коэффициент погрешности (вибрация)

Уровень шума по методу A:

L_{pA} = уровень звукового давления
 L_{WA} = уровень звуковой мощности
 $K_{pA} \cdot K_{WA}$ = коэффициент погрешности (уровень шума)

 **Надевайте защитные наушники!**



SSW 18 LTX 600:

Информация для покупателя:

Сертификат соответствия:

Сертификат соответствия: № ТС RU С-DE.АИ30.В.01486, срок действия с 24.03.2015 по 23.03.2020 г., выдан органом по сертификации продукции «ИВАНОВО-СЕРТИФИКАТ» ООО «Ивановский Фонд Сертификации»; Адрес(юр. и факт.): 153032, Российская Федерация, Ивановская

Страна изготовления: Тайвань

Производитель: "Metabowerke GmbH",
Metaboallee 1, D-72622 Nuertingen, Германия

Завод-изготовитель:

'Metabowerke', No. 103 Chung King N. Road Sec. 4,

RC - TAIPE, Тайвань

Импортер в России:

ООО "Метабо Евразия"

Россия, 127273, Москва

ул. Березовая аллея, д 5 а, стр 7, офис 106

тел.: +7 495 980 78 41

Дата производства зашифрована в 10-значном серийном номере инструмента, указанном на его шильдике. 1 я цифра обозначает год, например «4» обозначает, что изделие произведено в 2014 году. 2 я и 3 я цифры обозначают номер месяца в году производства, например «05» - май

Гарантийный срок: 1 год с даты продажи

Срок службы инструмента: 5 лет с даты изготовления

SSW 18 LTX 400 BL:

Информация для покупателя:

Сертификат соответствия:

Сертификат соответствия: № ТС RU С-DE.АИ30.В.01486, срок действия с 24.03.2015 по 23.03.2020 г., выдан органом по сертификации продукции «ИВАНОВО-СЕРТИФИКАТ» ООО «Ивановский Фонд Сертификации»; Адрес(юр. и факт.): 153032, Российская Федерация, Ивановская

Страна изготовления: Германия

Производитель (завод-изготовитель):

"Metabowerke GmbH",

Metaboallee 1,

D-72622 Nuertingen, Германия

Импортер в России:

ООО "Метабо Евразия"

Россия, 127273, Москва

ул. Березовая аллея, д 5 а, стр 7, офис 106

тел.: +7 495 980 78 41

Дата производства зашифрована в 10-значном серийном номере инструмента, указанном на его шильдике. 1 я цифра обозначает год, например «4» обозначает, что изделие произведено в 2014 году. 2 я и 3 я цифры обозначают номер месяца в году производства, например «05» - май

Гарантийный срок: 1 год с даты продажи

Срок службы инструмента: 5 лет с даты изготовления

Metabowerke GmbH
Metabo-Allee 1
72622 Nuertingen
Germany
www.metabo.com

metabo[®]

PROFESSIONAL POWER TOOL SOLUTIONS