

Parts List

パーツリスト

動力刈払機

Model: **BC233M**

パーツリストコード 523822

BIG M

2014. 06.

部品表のご使用について

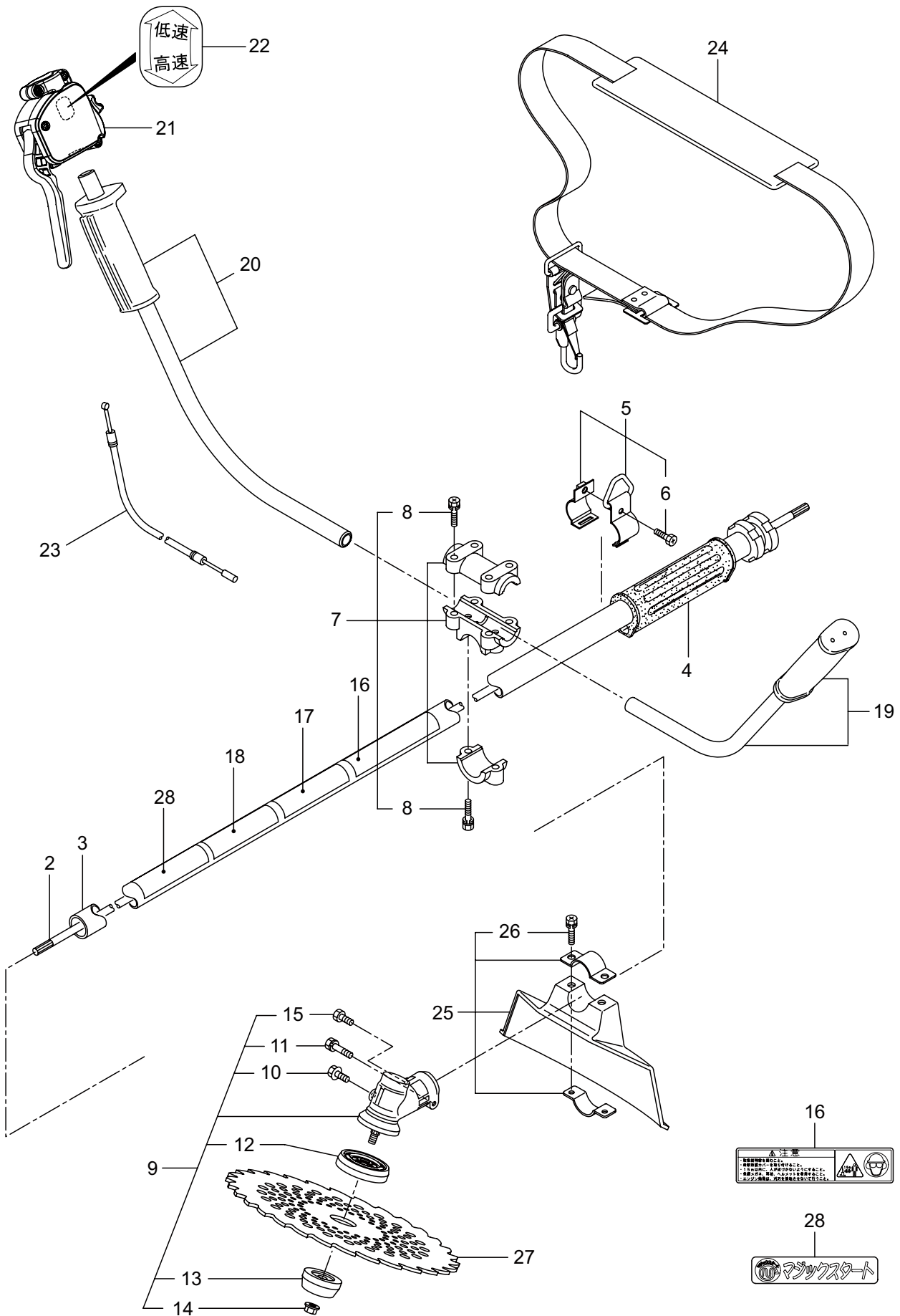
1. 部品のご注文の際は
機種名（形式）・部品番号・部品名称・数量を明記ください。
2. 小売価格は別表の価格表をご参照ください。
3. 部品は必ず「丸山純正部品」をご使用ください。
4. 本部品表は省略したものもあります。
5. 本部品表は改良の為予告なく変更することがあります。
6. Fig. の表示について
イラストページに Fig. ※※ 参照と表示してあります。この ※※ はイラストページ
左上の見出し番号を表します。

目次

	ページ
1. 本 体	1 ~ 2
2. エンジン（クランクケース、シリンダ）.....	3 ~ 6
3. エンジン（リコイルスタータ）.....	7 ~ 8
4. エンジン（キャブレタ、燃料タンク）.....	9 ~ 10
5. 付属品	11 ~ 12

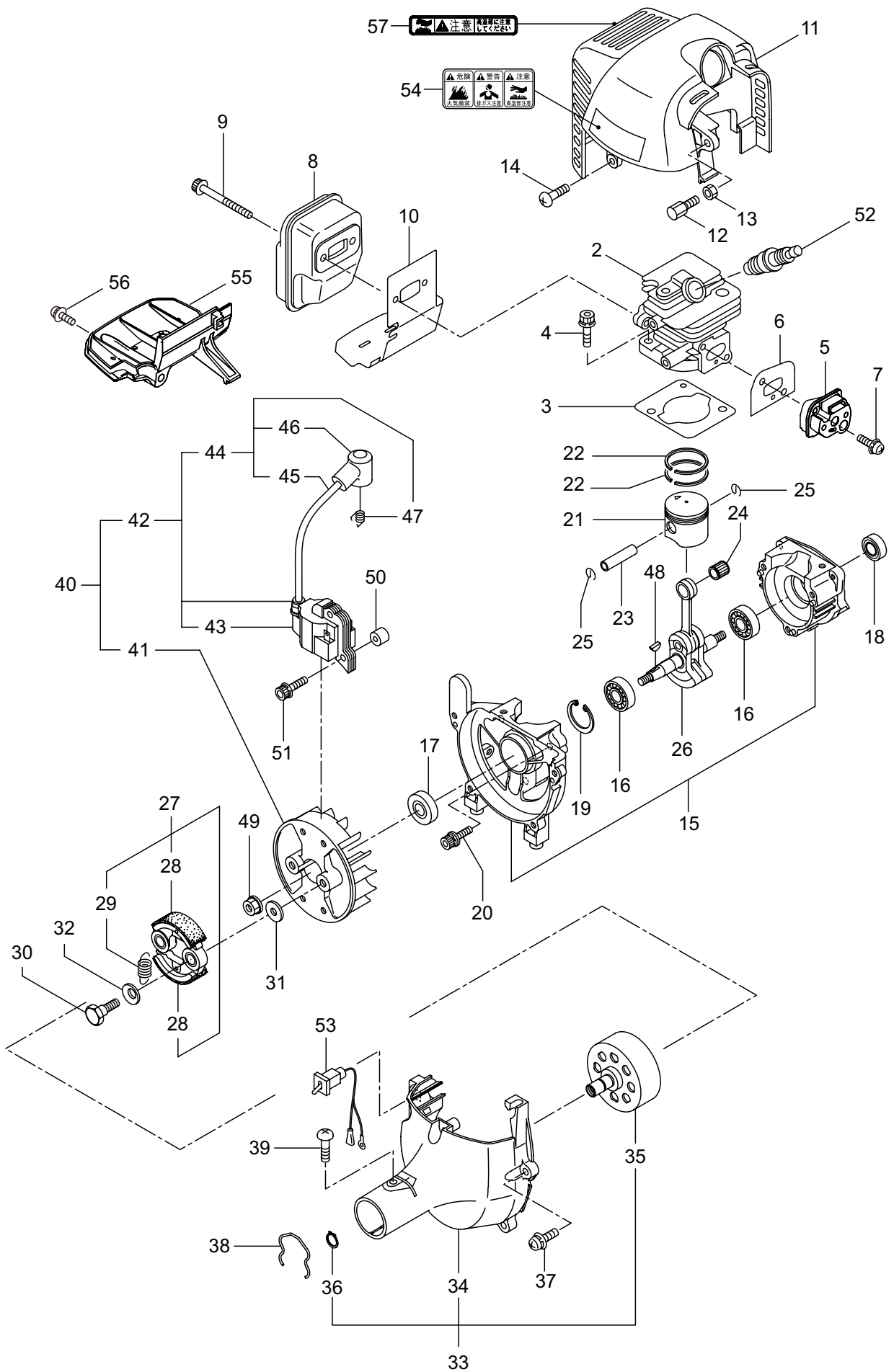
1. BC233M

本体



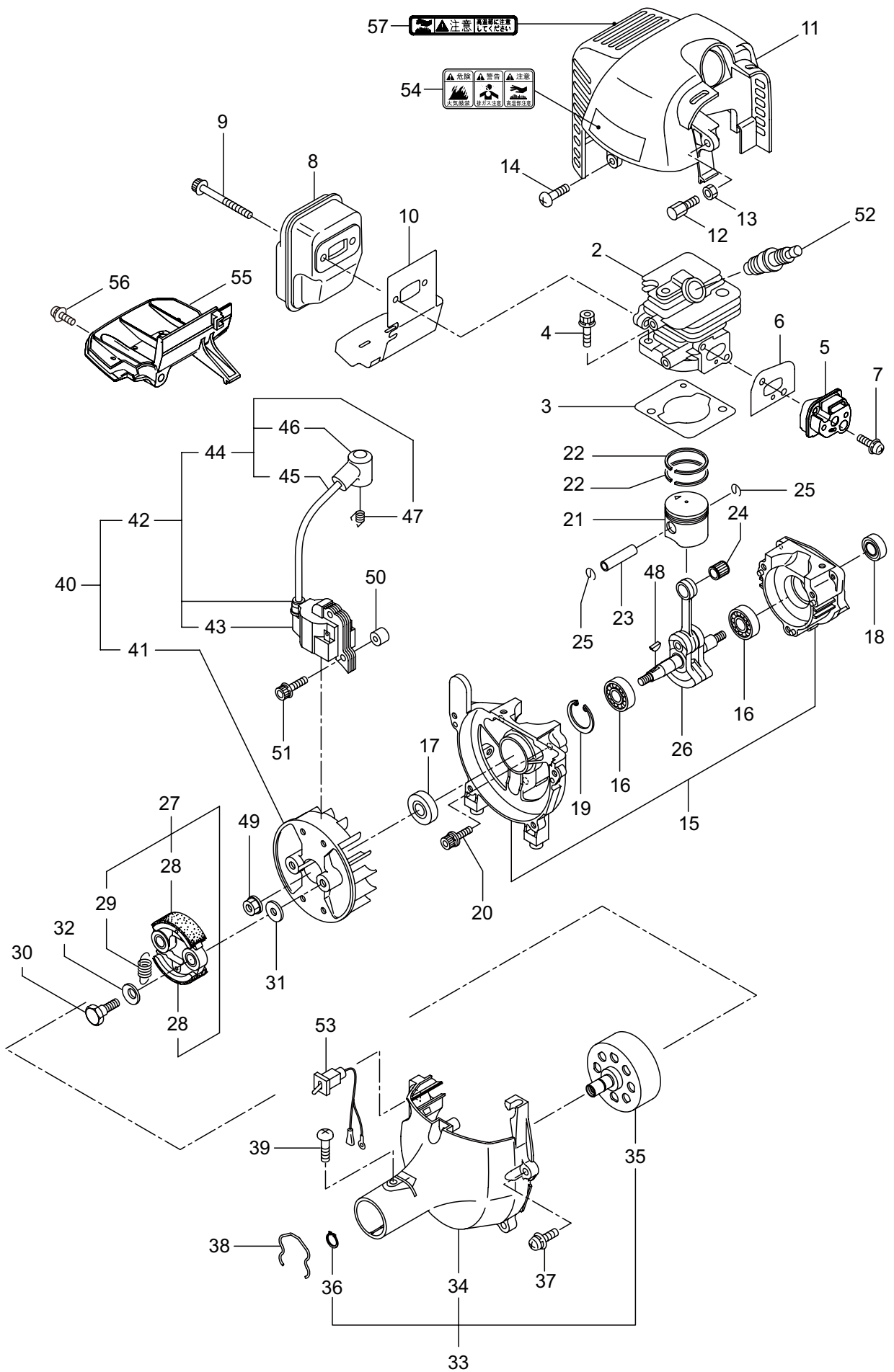
見出番号	部品番号	部 品 名 称	個数	備 考
1-1	364329	BC233M	1	
1-2	227923	デンドウシク	1	7X1523L SP-18
1-3	227925	ホウシンガイカンマトメ	1	
1-4	215532	ホンタイニギリ	1	
1-5	054691	ツリカナグクミタテ	1	6 フクム
1-6	089738	6 カクホルト	1	M5x15
1-7	215418	ハンドルリツケカナグクミタテ	1	8 フクム
1-8	092561	6 カクホルト (+)SW	6	M5x25
1-9	225835	キヤケースクミタテ	1	10 ~ 15 フクム
1-10	225897	6 カクホルト (+)W	1	M6x8
1-11	092550	6 カクホルト (+)SW	1	M5x25-7T
1-12	225891	ハモノボス A	1	
1-13	225892	ハモノボス B	1	
1-14	225893	サラハネサガネツキナツト	1	M8 ヒダリ
1-15	225896	6 カクホルト (+)	1	M5x10
1-16	220549	チユウイマーク	1	
1-17	236059	ネームプレート	1	BIG-M BC233M
1-18	231654	ハリマーク	1	ECO
1-19	235791	ハンドル A マトメ	1	
1-20	235792	ハンドル B マトメ	1	
1-21	235778	トリガレバークミタテ (16)	1	
1-22	236111	ラベル	1	コウ - テイマーク
1-23	235748	スロットルワイヤ	1	810L I/O 75.5
1-24	220533	カタカケバンドクミタテ	1	
1-25	222821	ジヨウメンカバークミタテ	1	26 フクム
1-26	092561	6 カクホルト (+)SW	2	M5x25
1-27	224624	チツプソー 9 BIG-M	1	
1-28	225317	ハリマーク	1	マジックスタート

2. BC233M エンジン クランクケース、シリンダ



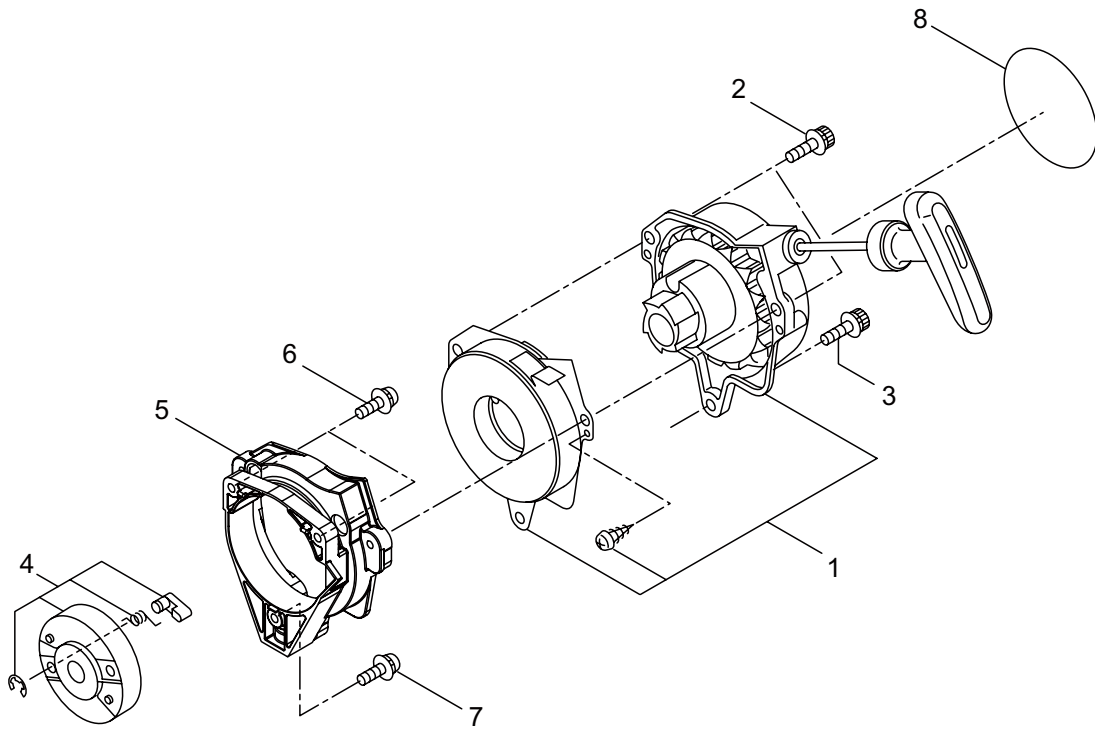
見出番号	部品番号	部 品 名 称	個数	備 考
2-1	859457	エンジン	1	EE231/22
2-2	289639	シリンダ	1	
2-3	289643	ガスケット	1	T0.5
2-4	267290	スクリュ	2	M5x20
2-5	272744	インシュレータ	1	
2-6	267049	ガスケット	1	
2-7	269826	ナベコネジ (+)WSW	2	M5x25WSW ムツク
2-8	289657	マフラアセンブリ	1	
2-9	266402	スクリュ	2	M5x55
2-10	273262	ガスケット	1	
2-11	272526	トップカバーコンプリート	1	
2-12	289774	スクリュ	1	
2-13	261878	ナット	1	
2-14	280144	タツピンネジ (+)	1	4x16
2-15	273674	クランクケース	1	
2-16	280488	ヘアリング	2	PPL 6001
2-17	261492	オイルシール	1	
2-18	261386	オイルシール	1	
2-19	055185	C ガットメワ	1	H28
2-20	261612	6 カクアナツキホルト WSW	3	M5x30
2-21	272204	ピストン	1	
2-22	264891	ピストンリング	2	
2-23	261036	ピストンピン	1	
2-24	263957	ニードルヘアリング	1	
2-25	261576	サークリツプ	2	
2-26	267193	クランクシャフトコンプリート	1	
2-27	269168	クラツチアセンブリ	1	28,29 フクム
2-28	269169	クラツチシュ	2	
2-29	269173	スプリング	1	
2-30	269647	クラツチホルト	2	
2-31	269175	ワツシヤ	2	6.1x15x1.6
2-32	261777	ウエーブワツシヤ	2	
2-33	272095	ファンカバーアセンブリ C	1	34 ~ 36 フクム
2-34	282233	ファンカバー	1	
2-35	289727	クラツチドラムコンプリート	1	
2-36	014210	C ガットメワ	1	S10
2-37	269831	ナベコネジ (+)WSW	4	M5x20WSW
2-38	282215	クリツプ	1	
2-39	281169	スクリュ	1	
2-40	272066	マグネットアセンブリ	1	41 ~ 47 フクム
2-41	261356	ロータ	1	
2-42	272067	イグニツシヨコイルアセンブリ	1	43 ~ 47 フクム
2-43	267401	コイル	1	
2-44	272068	コートアセンブリ	1	45 ~ 47 フクム
2-45	272069	コート	1	

2. BC233M エンジン クランクケース、シリンダ



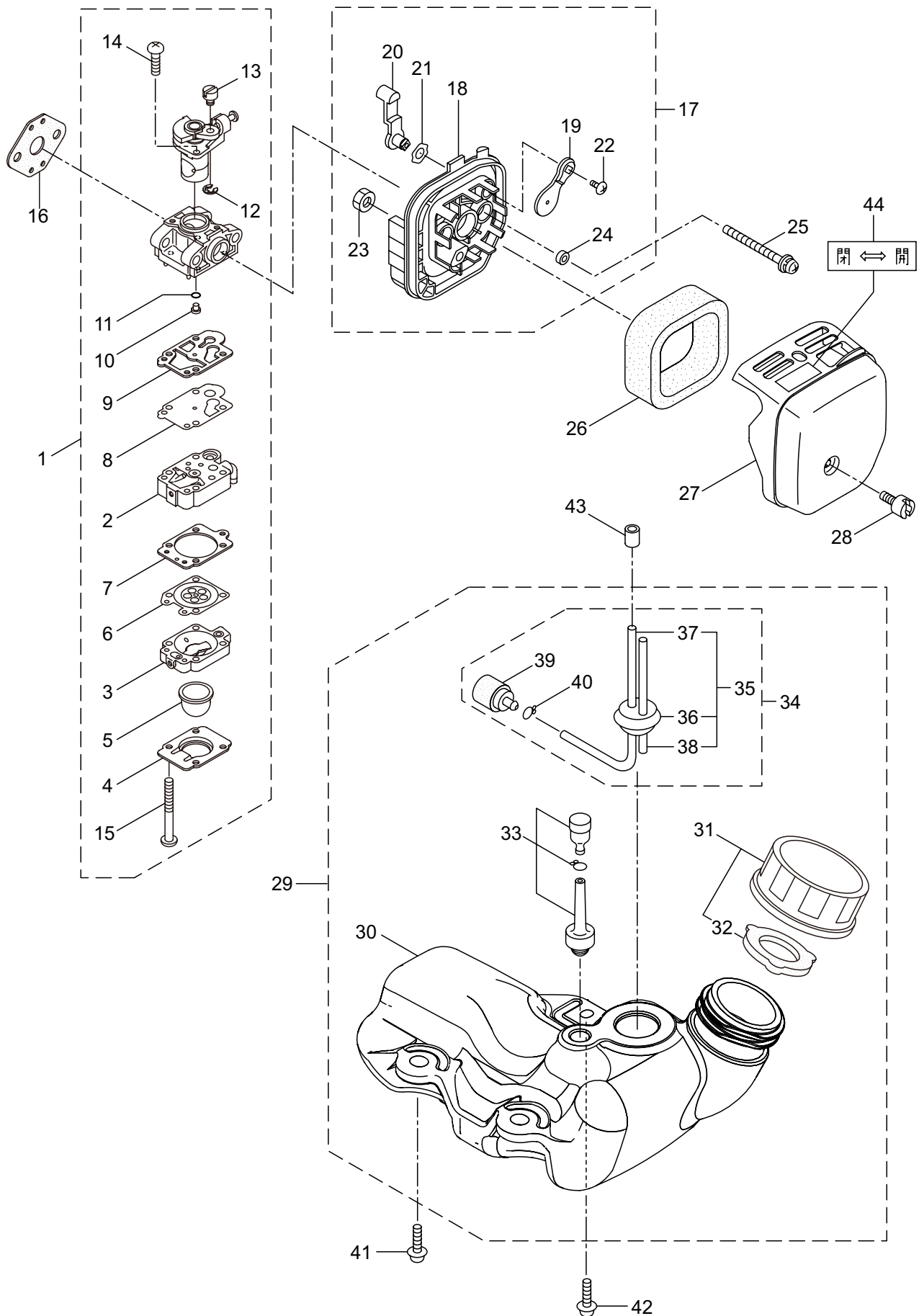
見出番号	部品番号	部 品 名 称	個数	備 考
2-46	261074	プラグキャップ	1	
2-47	261075	フック	1	
2-48	261076	ハンゲツキー	1	
2-49	261417	サラザガネツキナット	1	M8
2-50	280381	スペーサ	2	
2-51	261256	6 カクアナツキホルト WSW	2	M4x25
2-52	286739	スパークプラグ	1	CJ6Y
2-53	281754	ストップスイッチ	1	
2-54	269705	ラベル	1	キケン カキゲンキン
2-55	273519	アンダカバー	1	
2-56	269827	ナベコネジ (+)WSW	1	M5X16
2-57	274191	ラベル	1	コウオンチュウイ

3. BC233M エンジン
リコイルスタータ



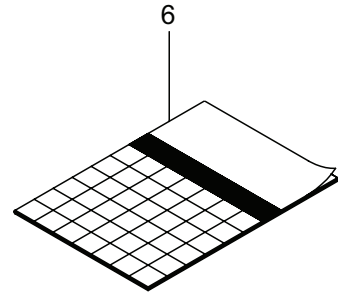
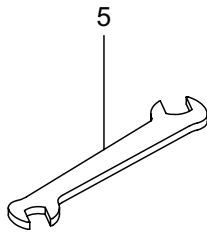
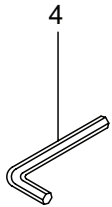
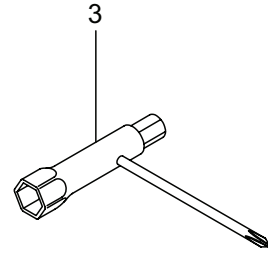
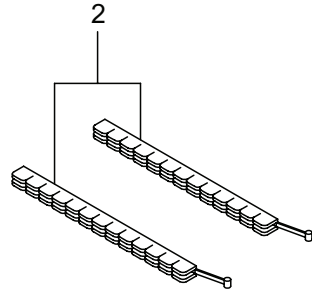
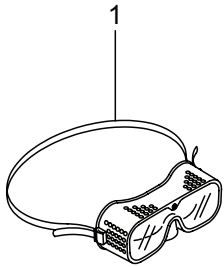
見出番号	部品番号	部 品 名 称	個数	備 考
3-1	272591	リワイントスタータアセンブリ	1	
3-2	281211	スクリユ	2	
3-3	282096	スクリユ	1	M4x16
3-4	269764	スタータフリアアセンブリ	1	
3-5	289987	アダプタ	1	
3-6	280489	ナベコネジ (+)WSW	2	M4x20
3-7	269833	ナベコネジ (+)WSW	1	M4x16WSW ムツク
3-8	273698	ラベル	1	BC233M

4. BC233M エンジン
キャブレタ、燃料タンク



見出番号	部品番号	部 品 名 称	個数	備 考
4-1	289885	キャブレタアセンブリ	1	2 ~ 15 フクム
4-2	274472	ホンプホテイ	1	
4-3	262991	パーシホテイ	1	
4-4	262992	ホンプカバー	1	
4-5	261874	プライマ	1	
4-6	283905	ダイヤフラム	1	
4-7	262993	ガasket	1	
4-8	262994	ダイヤフラム	1	
4-9	282576	ガasket	1	
4-10	285030	シエツト	1	
4-11	261871	O リング	1	
4-12	261876	リング	1	
4-13	261658	スイベル	1	
4-14	264682	スクリュ	2	
4-15	262996	スクリュ	4	
4-16	261864	ガasket	1	
4-17	284823	ケースアセンブリ	1	18 ~ 24 フクム
4-18	269050	ケースホテイ	1	
4-19	284802	バルブ	1	
4-20	284803	レバー	1	
4-21	284816	ワツシヤ	1	6.4x11x0.15
4-22	269032	スクリュ	1	
4-23	126993	6 カクナツト	1	M5
4-24	269051	スリーブ	2	
4-25	281777	ナベコネジ (+)WSW	2	M5x55WSW-7T
4-26	269030	エレメント	1	
4-27	281670	クリーナカバー	1	
4-28	269031	スクリュ	1	M5x12
4-29	273515	タンクアセンブリ	1	30 ~ 40 フクム
4-30	273516	フューエルタンク	1	
4-31	281565	タンクキャツプアセンブリ	1	32 フクム
4-32	269377	パツキン	1	
4-33	261696	ブリーザクミタテ	1	
4-34	265752	ネリヨウハイクアセンブリ	1	35 ~ 40 フクム
4-35	264031	ハイククミタテ	1	36 ~ 38 フクム
4-36	261115	ゲロメツト	1	
4-37	261690	ネリヨウハイク	1	160L
4-38	263038	オーバフローハイク	1	
4-39	264653	フィルタアセンブリ	1	
4-40	261117	クリツフ	1	
4-41	269828	ナベコネジ (+)W	2	M5x16W
4-42	281208	ナベコネジ (+)W	1	M5x16W メツク
4-43	288306	ハイク	1	5x8x10L
4-44	281596	ラベル	1	チヨーク

5. BC233M
付属品



見出番号	部品番号	部 品 名 称	個数	備 考
5-1	221460	ホコメカネ	1	
5-2	220534	カリハカパー	1	
5-3	210418	コンビボツクススパナ	1	
5-4	219431	6 カクボウスパナ	1	ニメンハバ 3
5-5	022865	リヨウグチスパナ	1	8x10
5-6	236060	トリアツカイセツメイシヨ	1	BC233M ホカ



安全と安心のブランド



■お客様相談窓口

丸山サポートセンター：電話 0120-898-114

ご利用時間：AM9:00～PM5:00(土、日、祝日を除く)