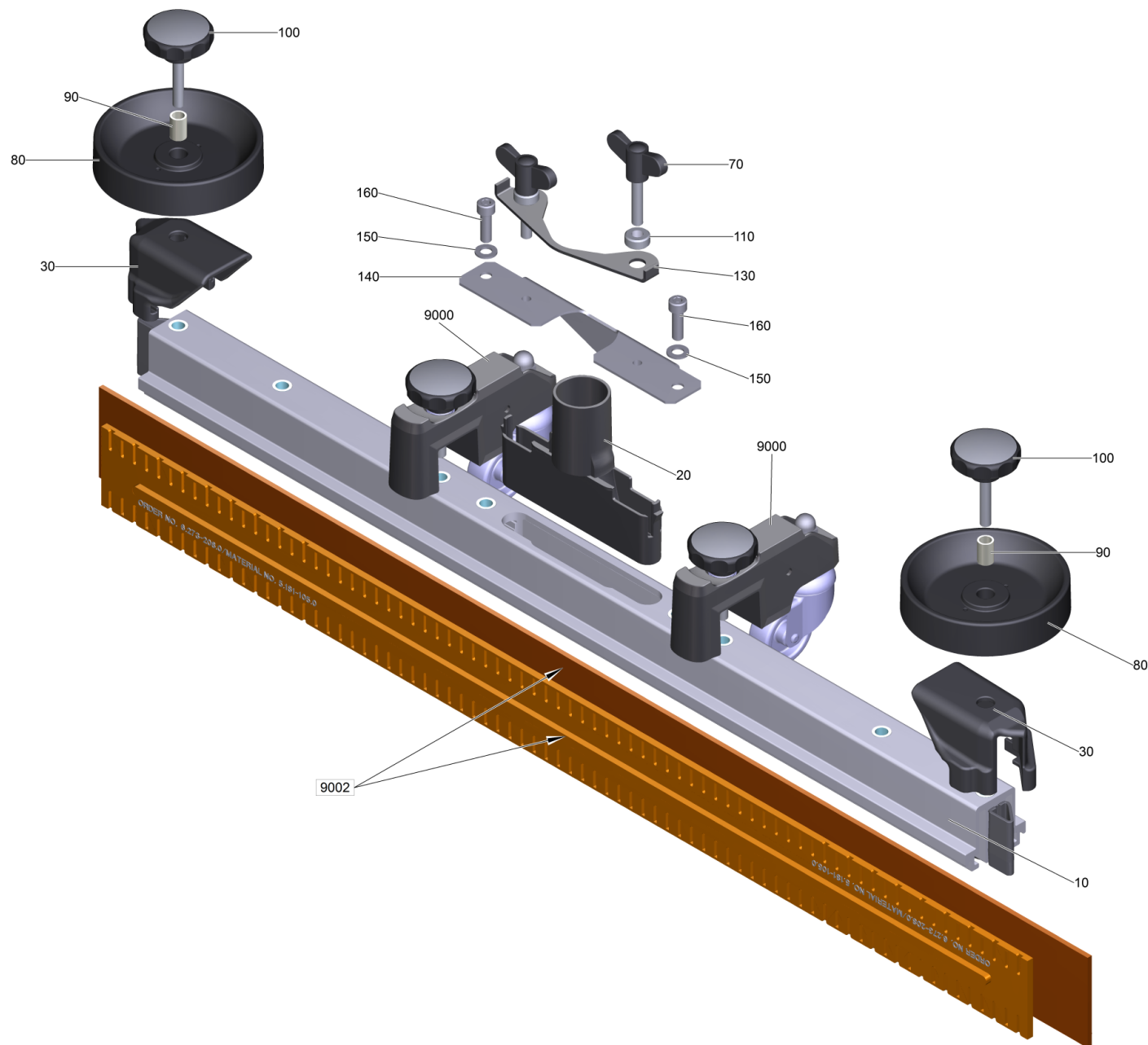


1220 Всасывающая прямая балка 850мм (4.777-401.0)

Professional \ Устройство для чистки полов \ Ход назад \ В 40 поломойная машина \ Всасывающая прямая балка 850мм



1220 Всасывающая прямая балка 850мм (4.777-401.0)

Professional \ Устройство для чистки полов \ Ход назад \ В 40 поломойная машина \ Всасывающая прямая балка 850мм



POS	Артикульный №	Описание	Количество	Единица	Текст ссылки
10		Всасывающая планка предварительно смонти	1.000	ST	
20	5.033-601.0	Всасывающий патрубок	1.000	ST	
30	2.885-294.0	Задняя опора цапфа левая/правая запасн	1.000	ST	
70	5.305-296.0	Винт барашковый, М8 X 40	2.000	ST	
80	5.515-346.0	Отклоняющий ролик всасывающей балки D120	2.000	ST	
90	5.094-231.0	Втулка	2.000	ST	
100	6.321-243.0	Зубчатый зажим из нержавеющей стали D50x48	2.000	ST	
110	5.112-810.0	Втулка VA	2.000	ST	
130	5.036-102.0	Кронштейн из листового металла всасывающ	1.000	ST	
140	5.100-559.0	Опорная пластина всасывающ.балки	1.000	ST	
150	7.312-017.0	Шайба 8-A2 EN ISO 7089	2.000	ST	
160	7.306-142.0	Винт с цилиндрической головкой М 8x25-A4	2.000	ST	
9000	4.035-339.0	Ролик всасывающей балки	2.000	ST	ВЕРСИЯ 1
9000	4.035-171.0	Опорный ролик в сборе на замену	2.000	ST	ВЕРСИЯ 2
9002	6.273-290.0	Лезвие для текстильных полов	1.000	ST	
9002	6.273-229.0	Уплотнительные полосы маслостойкие, 2 шт	1.000	ST	
9002	6.273-213.0	Уплотнительные полосы стандартные, 2 шт.	1.000	ZSA	СТАНДАРТ
9002	6.273-207.0	Уплотнительные полосы маслостойкие, 2 шт	1.000	ZSA	